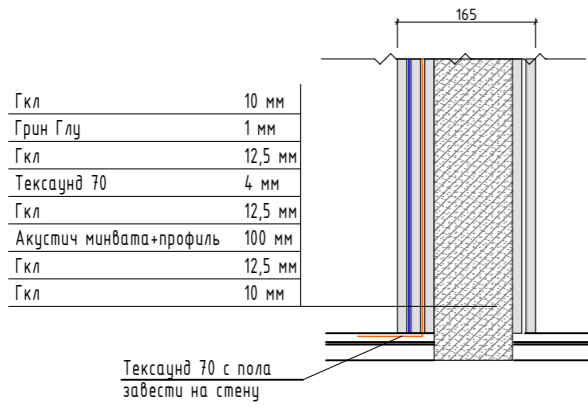
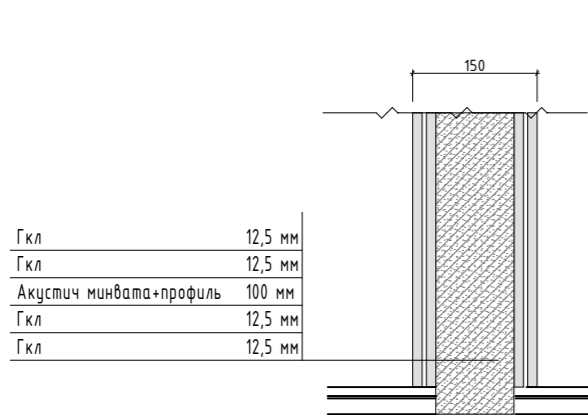


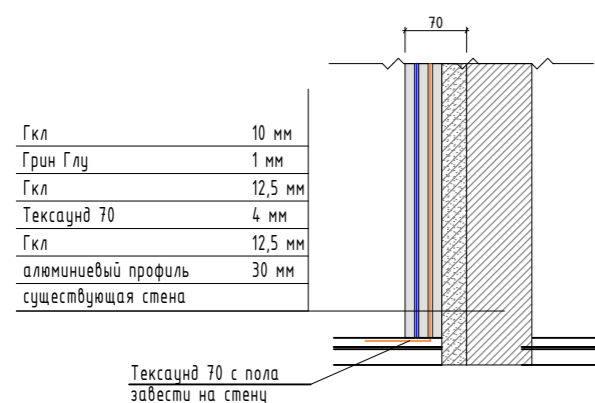
Сечение по перегородке зала а-а  
М 1:10



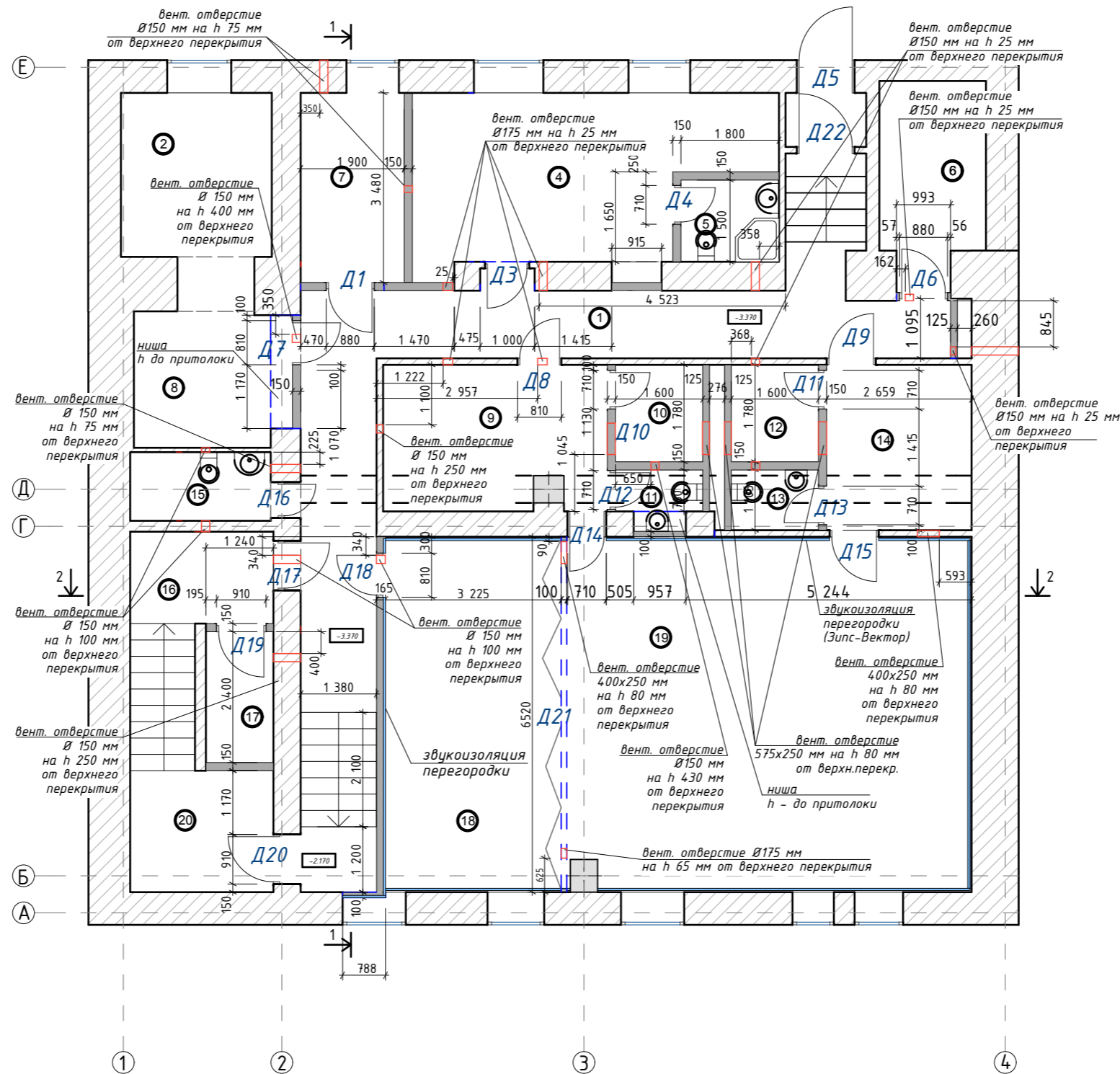
Сечение по перегородке зала б-б  
М 1:10



Сечение по перегородке зала в-в  
М 1:10



Возведение стен и перегородок  
цокольного этажа  
М 1:100



Экспликация помещений

№№	Наименование помещений	S, кв.м.
1	Коридор	34,2
2	Комната охранника	7,8
4	Массажный кабинет	18,3
5	Санузел	2,6
6	Техпомещение	6,4
7	Электрощитовая	6,6
8	Кухня	8,0
9	Женская раздевалка	11,1
10	Душевая	2,8
11	Санузел	1,7
12	Душевая	3,0
13	Санузел	1,9
14	Мужская раздевалка	8,3
15	Санузел	3,3
16	Тамбур	4,4
17	Техпомещение	3,0
18	Зал	21,3
19	Зал	48,8
20	Тамбур	5,8
	Общая площадь	199,1

Условные обозначения:

Схема	Наименование
	Возводимые ГКЛ перегородки толщиной 165 мм из 2-слойного ГКЛ с одной стороны, с другой 3-слойного ГКЛ со звукоизоляцией по стоечному профилю 100мм
	3 слоя ГКЛ со звукоизоляцией, по стоечному профилю 30мм на существующие стены
	Возводимые ГКЛ перегородки толщиной 150 мм из 2-слойного ГКЛ с двух сторон, по стоечному профилю 100мм
	Возводимые ГКЛ перегородки толщиной 180 мм из 3-слойного ГКЛ с двух сторон со звукоизоляцией, по стоечному профилю 100мм

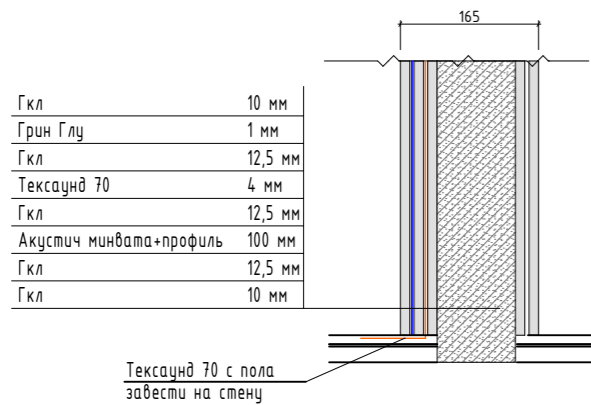
ПРИМЕЧАНИЯ

- Все размеры указаны в миллиметрах;
- Перед началом работ, все размеры и отметки проверить по месту;
- За отметку ±0.000 принята отметка чистого пола 1-го этажа;
- Высота отверстий в стенах и перегородках дана от верха отверстия до верхнего перекрытия.
- Смотреть вместе с листом АР "Спецификация элементов заполнения проёмов" и разделами ОВ и ВК.
- Все перегородки возвести до уровня потолка, если не указано иное.
- Технологические отверстия уточнить по месту монтажа коммуникаций.
- Размеры мансардных окон рекомендованные, уточнить по проекту изготовителя
- Замена подоконников и оконных блоков по проекту изготовителя.

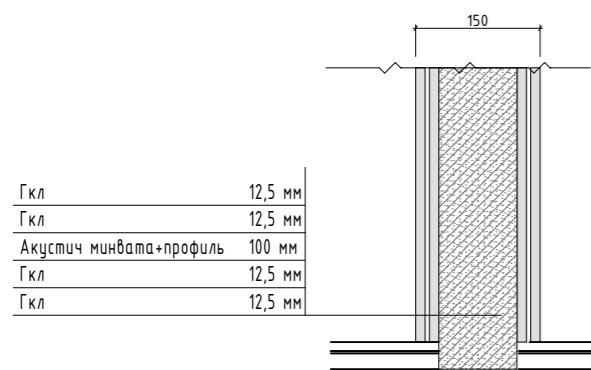
Йога-центр г. Москва, ул. Аптекарский пер., дом 9			
Должность	Фамилия	Подпись	Дата
Архитектор			
Архитектор			
Архитектурные решения			Стадия РП
Возведение стен и перегородок цокольного этажа М 1:100			Лист Листов
			ИП _____

**Возведение стен и перегородок  
1-го этажа  
М 1:100**

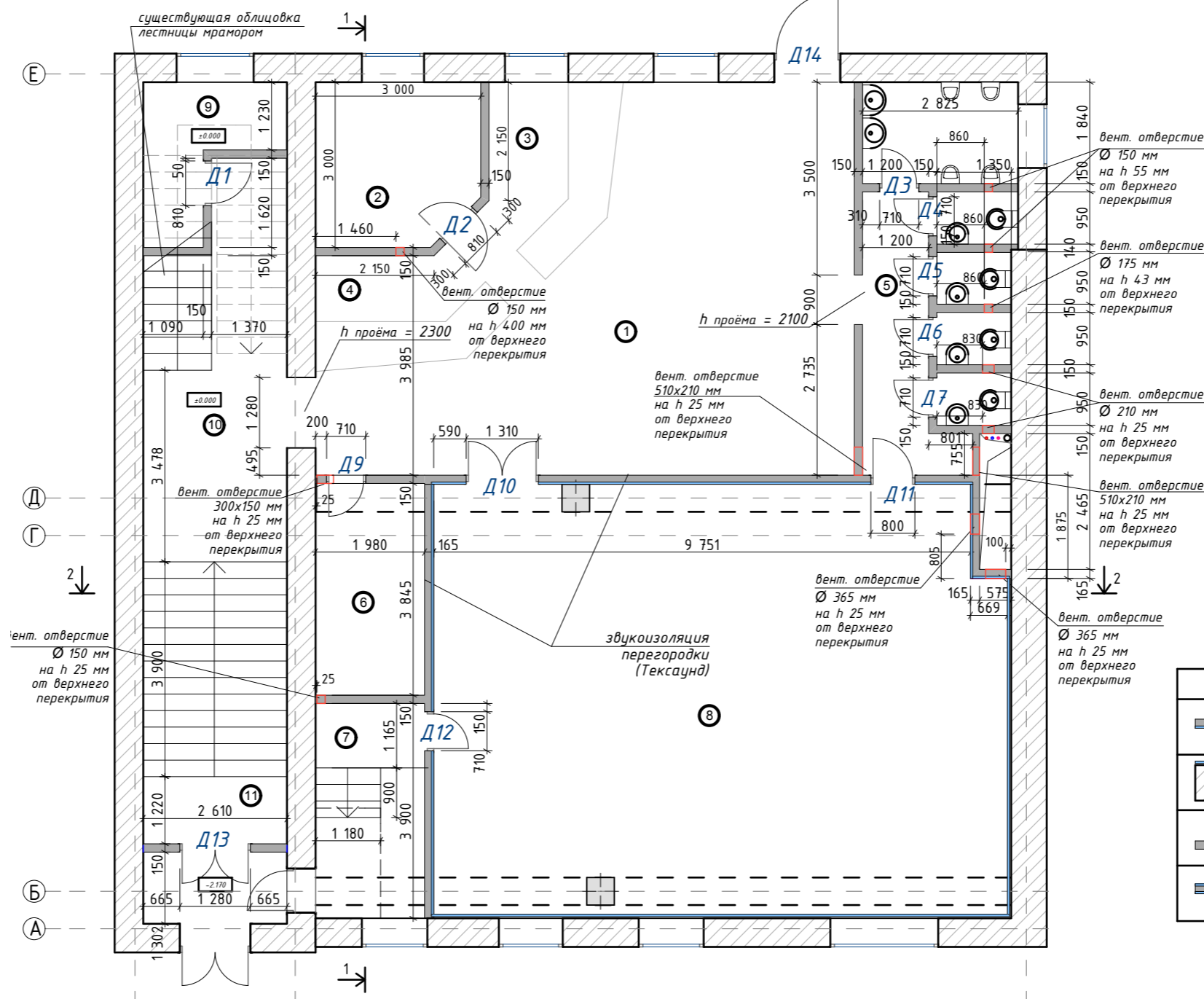
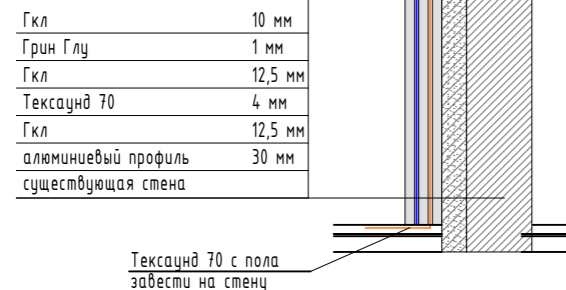
**Сечение по перегородке зала а-а  
М 1:10**



**Сечение по перегородке зала б-б  
М 1:10**



**Сечение по перегородке зала в-в  
М 1:10**



**Экспликация помещений**

№№	Наименование помещений	S, кв.м.
1	Холл	49,6
2	Кухня	9,1
3	Буфет	6,0
4	Ресепшн	5,7
5	Санузел	17,0
6	Гардероб	7,1
7	Инвентарная	8,8
8	Зал	81,5
9	Инвентарная	5,2
10	Лестничный холл	17,7
11	Лестничный тамбур	3,4
Общая площадь		211,1

**Условные обозначения:**

Схема	Наименование
	Возводимые ГКЛ перегородки толщиной 165 мм из 2-слойного ГКЛ с одной стороны, с другой 3-слойного ГКЛ со звукоизоляцией по стоечному профилю 100мм
	3 слоя ГКЛ со звукоизоляцией, по стоечному профилю 30мм на существующие стены
	Возводимые ГКЛ перегородки толщиной 150 мм из 2-слойного ГКЛ с двух сторон, по стоечному профилю 100мм
	Возводимые ГКЛ перегородки толщиной 180 мм из 3-слойного ГКЛ с двух сторон со звукоизоляцией, по стоечному профилю 100мм

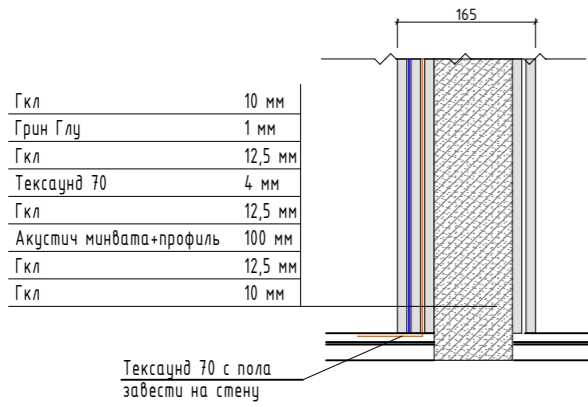
**ПРИМЕЧАНИЯ**

- Все размеры указаны в миллиметрах;
- Перед началом работ, все размеры и отметки проверить по месту;
- За отметку ±0.000 принята отметка чистого пола 1-го этажа;
- Высота отверстий в стенах и перегородках дана от верха отверстия до верхнего перекрытия.
- Смотреть вместе с листом АР "Спецификация элементов заполнения проёмов" и разделами ОВ и ВК.
- Все перегородки возвести до уровня потолка, если не указано иное.
- Технологические отверстия уточнить по месту монтажа коммуникаций.
- Размеры мансардных окон рекомендованные, уточнить по проекту изготовителя
- Замена подоконников и оконных блоков по проекту изготовителя.

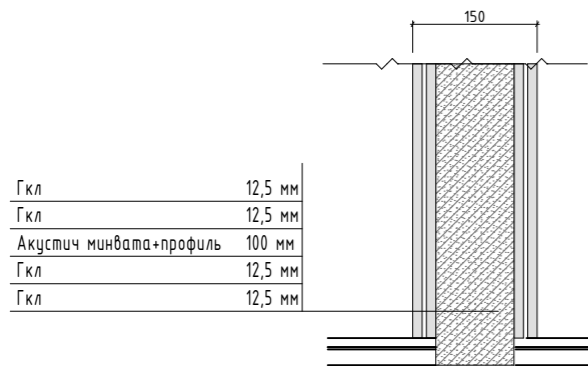
				<b>Йога-центр г. Москва, ул. Аптекарский пер., дом 9</b>			
Должность	Фамилия	Подпись	Дата	Архитектурные решения	Стадия	Лист	Листов
Архитектор					РП		
Архитектор					ИП _____		
				Возведение стен и перегородок 1-го этажа М 1:100			

**Возведение стен и перегородок  
2-го этажа  
М 1:100**

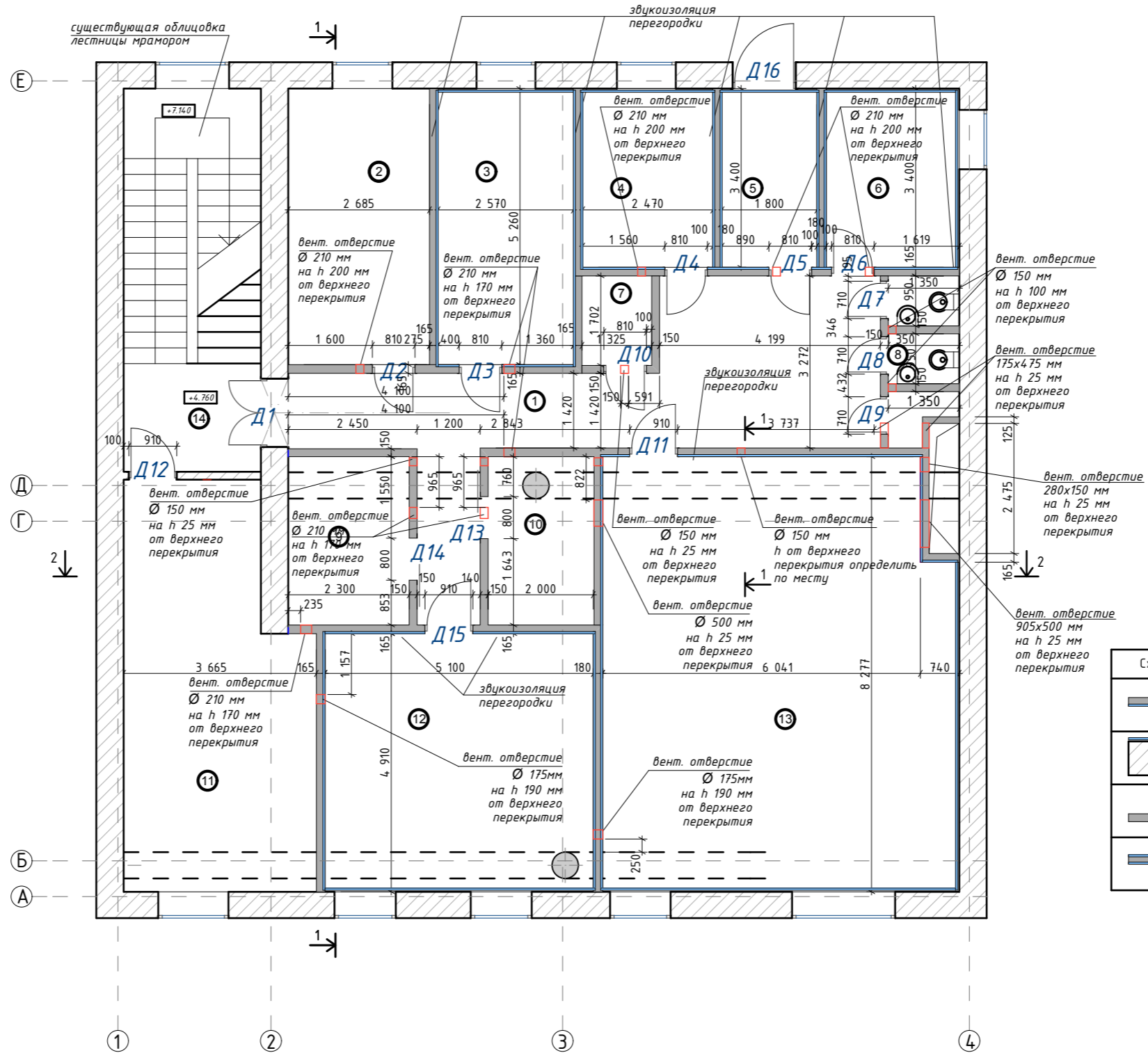
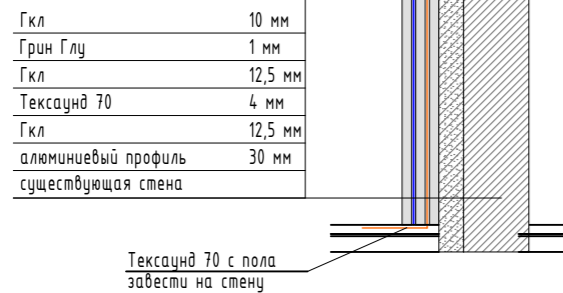
**Сечение по перегородке зала а-а  
М 1:10**



**Сечение по перегородке зала б-б  
М 1:10**



**Сечение по перегородке зала в-в  
М 1:10**



**Экспликация помещений**

№№	Наименование помещений	S, кв.м.
1	Холл	28,1
2	Кабинет директора	14,7
3	Кабинет психолога	13,8
4	Кабинет психолога	8,6
5	Кабинет психолога	6,7
6	Кабинет психолога	8,7
7	Серверная	2,3
8	Санузел	4,5
9	Женская раздевалка	7,6
10	Мужская раздевалка	6,6
11	Офис	25,7
12	Зал	25,1
13	Зал	55,2
14	Лестничной холл	5,4
	Общая площадь	213

**Условные обозначения:**

Схема	Наименование
	Возводимые ГКЛ перегородки толщиной 165 мм из 2-слойного ГКЛ с одной стороны, с другой 3-слойного ГКЛ со звукоизоляцией по стоечному профилю 100мм
	3 слоя ГКЛ со звукоизоляцией, по стоечному профилю 30мм на существующие стены
	Возводимые ГКЛ перегородки толщиной 150 мм из 2-слойного ГКЛ с двух сторон, по стоечному профилю 100мм
	Возводимые ГКЛ перегородки толщиной 180 мм из 3-слойного ГКЛ с двух сторон со звукоизоляцией, по стоечному профилю 100мм

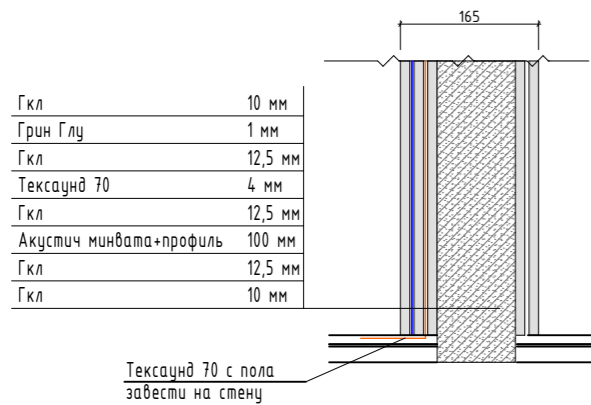
**ПРИМЕЧАНИЯ**

- Все размеры указаны в миллиметрах;
- Перед началом работ, все размеры и отметки проверить по месту;
- За отметку ±0.000 принята отметка чистого пола 1-го этажа;
- Высота отверстий в стенах и перегородках дана от верха отверстия до верхнего перекрытия.
- Смотреть вместе с листом АР "Спецификация элементов заполнения проёмов" и разделами ОВ и ВК.
- Все перегородки возвести до уровня потолка, если не указано иное.
- Технологические отверстия уточнить по месту монтажа коммуникаций.
- Размеры мансардных окон рекомендованные, уточнить по проекту изготовителя
- Замена подоконников и оконных блоков по проекту изготовителя.

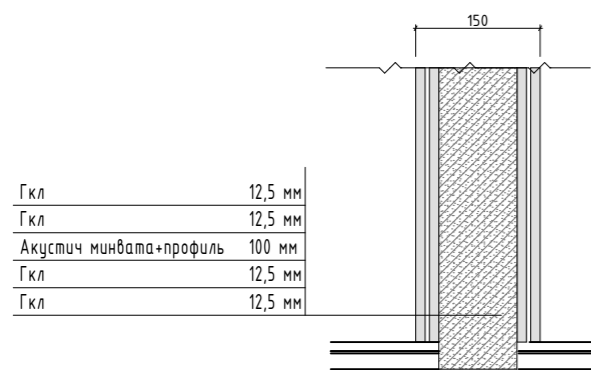
				<b>Йога-центр г. Москва, ул. Аптекарский пер., дом 9</b>			
Должность	Фамилия	Подпись	Дата	<b>Архитектурные решения</b>	Стадия	Лист	Листов
Архитектор					РП		
Архитектор							
				Возведение стен и перегородок 2-го этажа М 1:100	ИП _____		

**Возведение стен и перегородок  
мансардного этажа  
М 1:100**

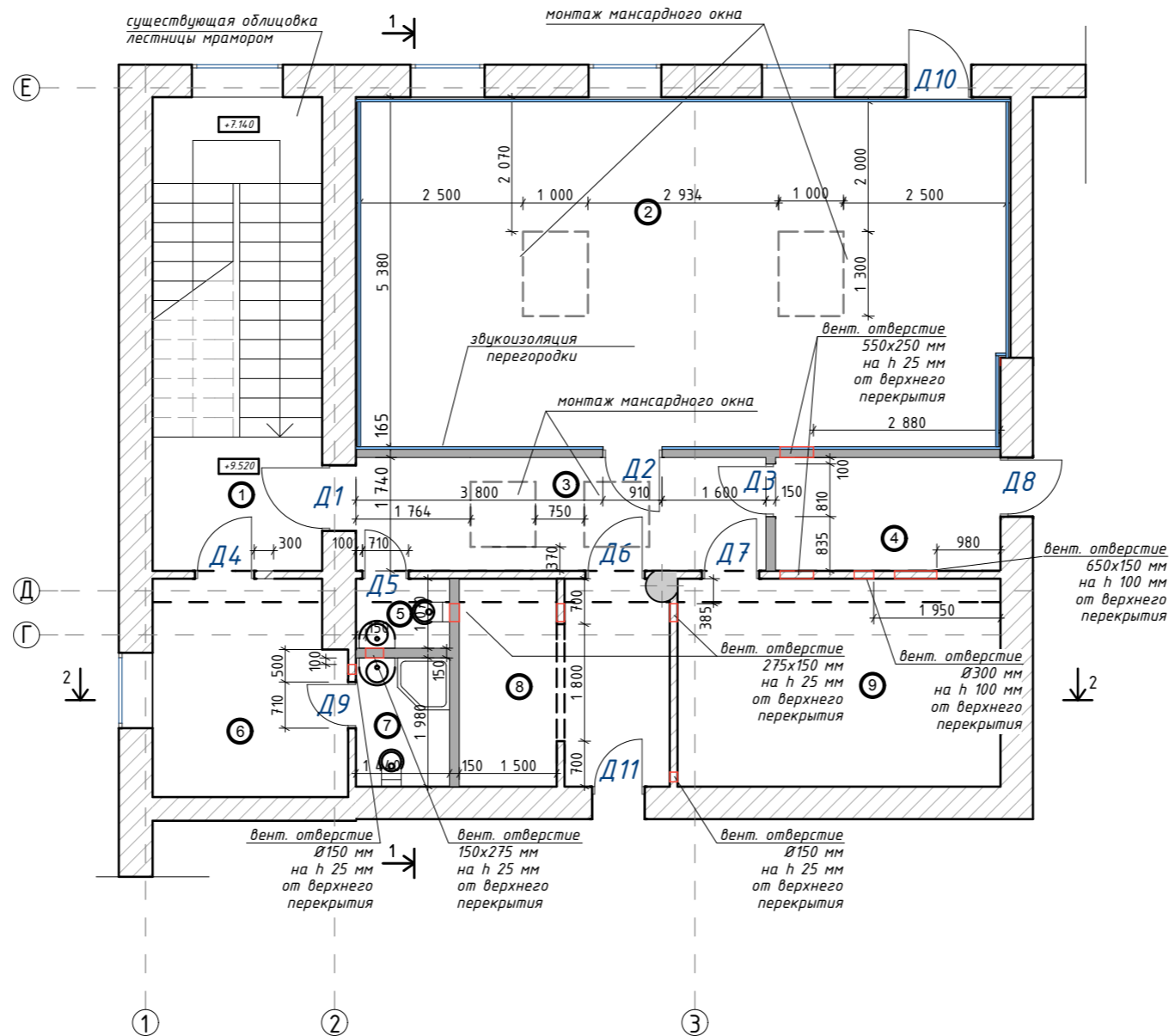
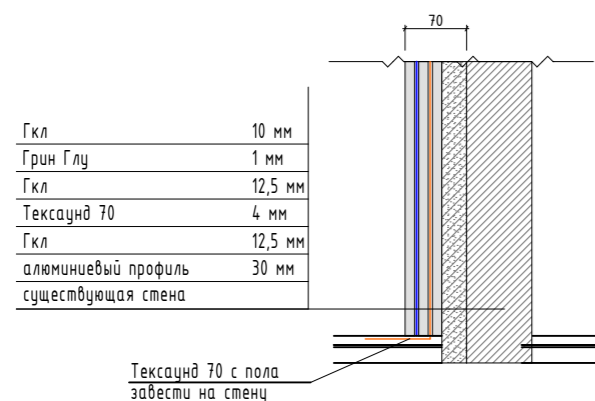
**Сечение по перегородке зала а-а  
М 1:10**



**Сечение по перегородке зала б-б  
М 1:10**



**Сечение по перегородке зала в-в  
М 1:10**



**Экспликация помещений**

№№	Наименование помещений	S, кв.м.
1	Лестничный холл	5,4
2	Гомпа	54,4
3	Коридор	11,0
4	Складское помещение	6,1
5	Санузел	1,9
6	Комната монаха	9,7
7	Санузел	3,2
8	Кухня	9,8
9	Техпомещение	15,9
	Общая площадь	117,9

**Условные обозначения:**

Схема	Наименование
	Возводимые ГКЛ перегородки толщиной 165 мм из 2-слойного ГКЛ с одной стороны, с другой 3-слойного ГКЛ со звукоизоляцией по стоечному профилю 100мм
	3 слоя ГКЛ со звукоизоляцией, по стоечному профилю 30мм на существующие стены
	Возводимые ГКЛ перегородки толщиной 150 мм из 2-слойного ГКЛ с двух сторон, по стоечному профилю 100мм
	Возводимые ГКЛ перегородки толщиной 180 мм из 3-слойного ГКЛ с двух сторон со звукоизоляцией, по стоечному профилю 100мм

**ПРИМЕЧАНИЯ**

1. Все размеры указаны в миллиметрах;
2. Перед началом работ, все размеры и отметки проверить по месту;
3. За отметку ±0.000 принята отметка чистого пола 1-го этажа;
4. Высота отверстий в стенах и перегородках дана от верха отверстия до верхнего перекрытия.
5. Смотреть вместе с листом АР "Спецификация элементов заполнения проёмов" и разделами ОВ и ВК.
6. Все перегородки возвести до уровня потолка, если не указано иное.
7. Технологические отверстия уточнить по месту монтажа коммуникаций.
8. Размеры мансардных окон рекомендованные, уточнить по проекту изготовителя.
9. Замена подоконников и оконных блоков по проекту изготовителя.

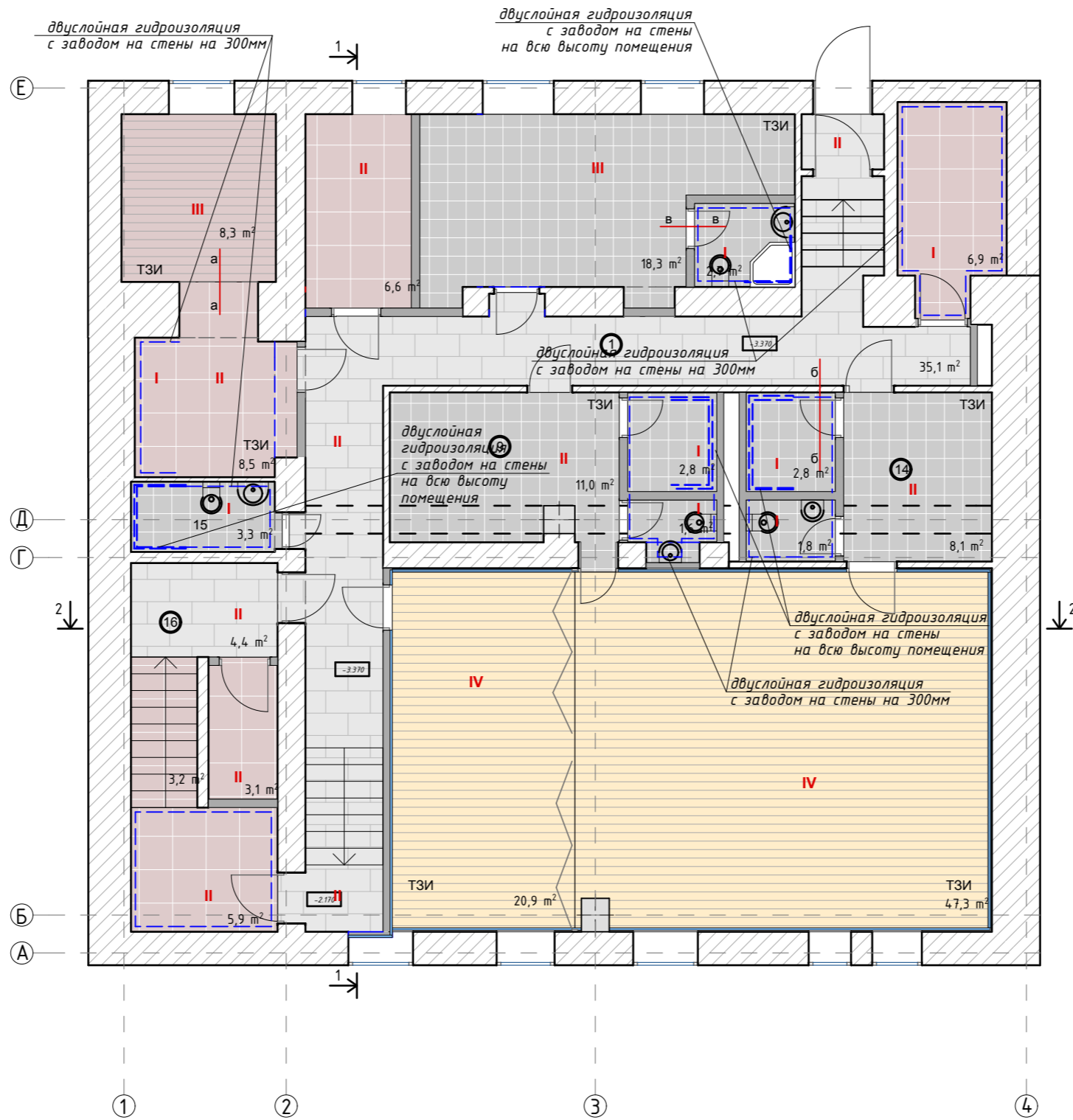
				<b>Йога-центр</b>			
				г. Москва, ул. Аптекарский пер., дом 9			
Должность	Фамилия	Подпись	Дата	Архитектурные решения	Стадия	Лист	Листов
Архитектор					РП		
Архитектор				Возведение стен и перегородок мансардного этажа М 1:100	ИП _____		

**План покрытий пола цокольного этажа**  
М 1:100

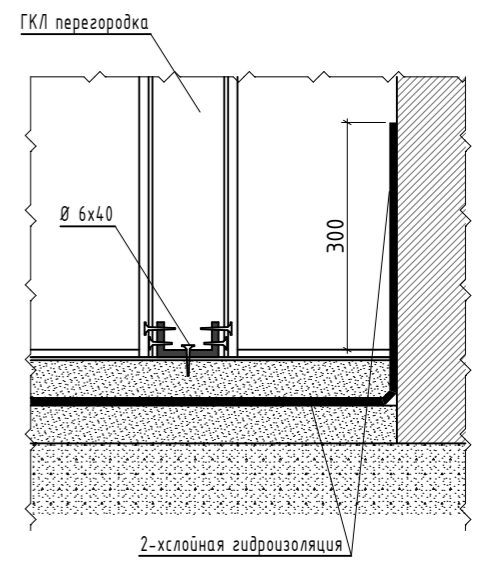
**Условное обозначение полов**

	Керамогранит SG605700R Викинг светло-серый обрезной 60x60 S=34.3 м <sup>2</sup>
	Peronda Stone Passion Pinerlog-G 33x33 S=43,6 м <sup>2</sup>
	Керамогранит Pastorelli View Grey 40x80 S=37.0 м <sup>2</sup>
	массивная доска S=81.5 м <sup>2</sup>
	ламинат TARKETT WOODSTOCK FAMILY 833Дуб Шервуд табакко S=7.8 м <sup>2</sup>
	ТЗИ теплозвукоизоляция
	I, II, III, IV... номер схемы пола

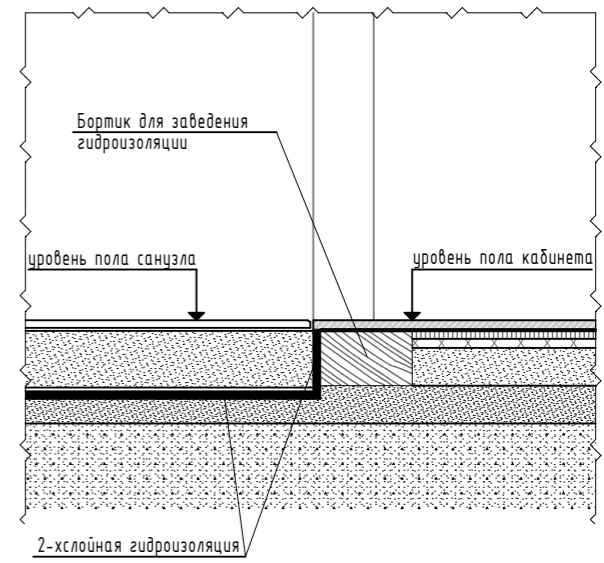
Площадь покрытия полов дана без учёта запаса.



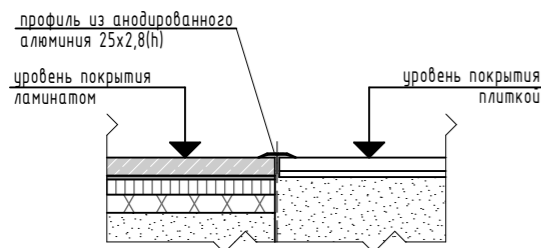
**Сечение пола б-б**  
М 1:10



**Сечение пола в-в**  
М 1:10



**Сечение пола а-а**  
М 1:5



**ПРИМЕЧАНИЯ**

1. Все размеры указаны в миллиметрах;
2. Перед началом работ, все размеры и отметки проверить по месту.
3. Перепад уровней пола в зоне порожков должен быть 20-30мм.
4. Площадь покрытия полов дана без учёта запаса.
5. Смотреть вместе с листом Схемы полов .

				<b>Йога-центр</b> г. Москва, ул. Аптекарский пер., дом 9			
Должность	Фамилия	Подпись	Дата	<b>Архитектурные решения</b>	Стадия	Лист	Листов
Архитектор					РП		
Архитектор					План покрытий пола цокольного этажа М 1:100 Сечения пола		
					ИП _____		

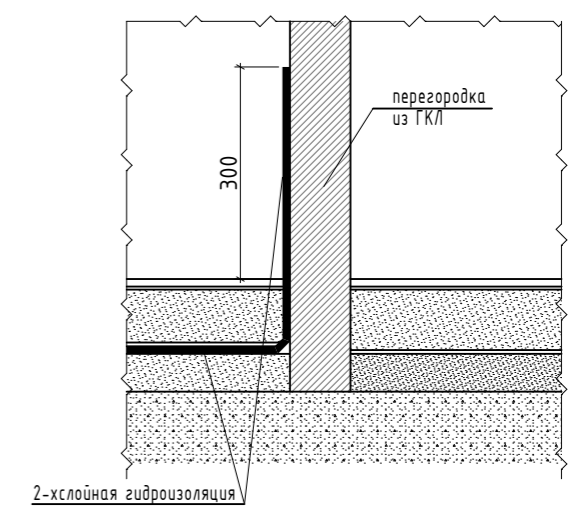
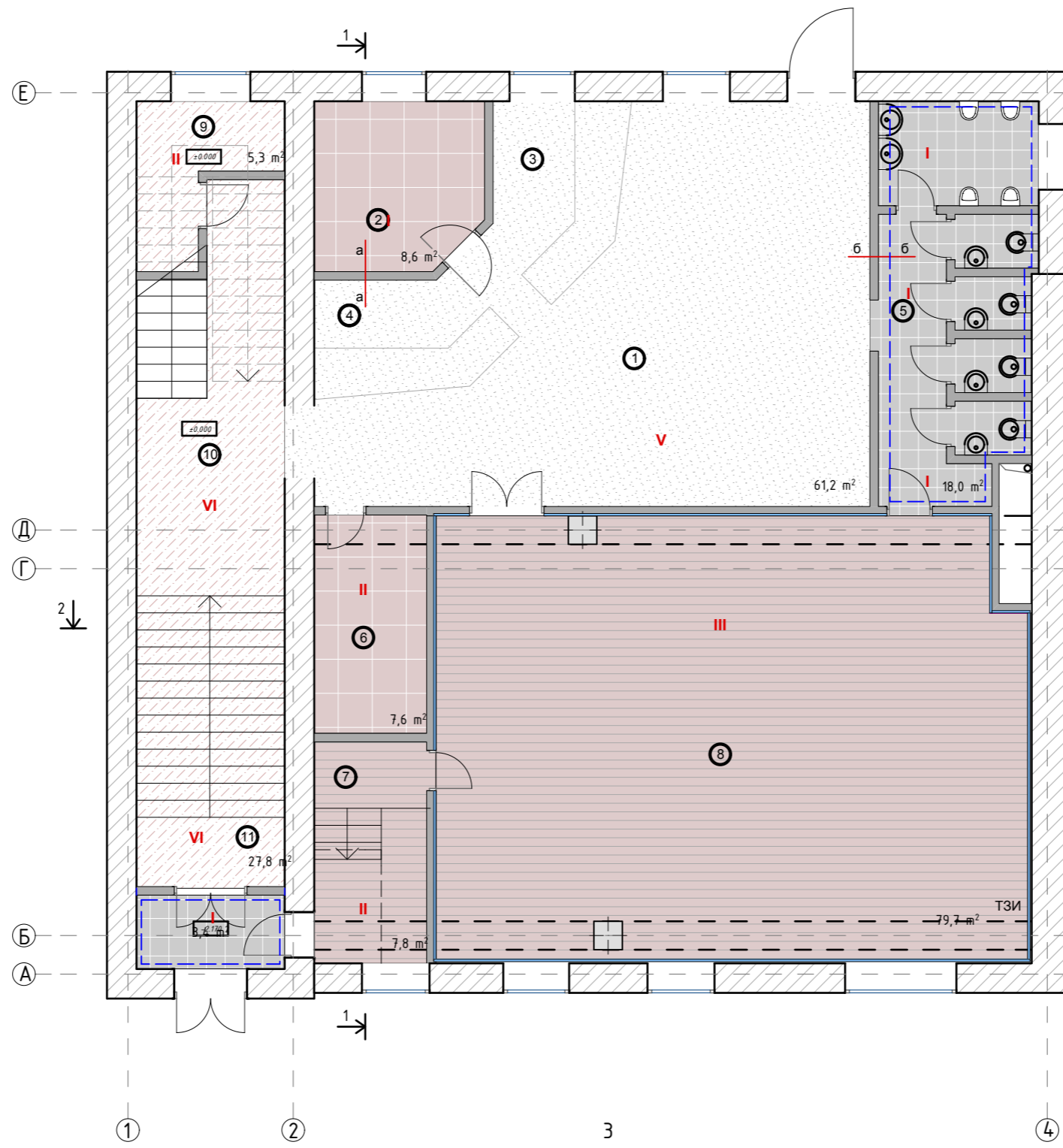
План покрытий пола 1-ого этажа  
М 1:100

Сечение пола а-а  
М 1:10

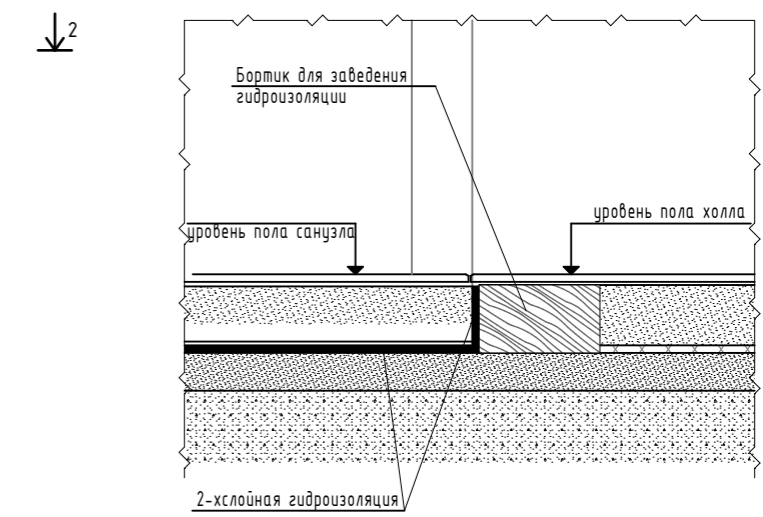
Условное обозначение полов

	Керамогранит SG605700R Викинг светло-серый обрезной 60x60 S=16.2 м <sup>2</sup>
	Peronda Stone Passion Pinerlog-G 33x33 S=21,4 м <sup>2</sup>
	ламинат TARKETT WOODSTOCK FAMILY 833Дуб Шервуд табакко S=88.5 м <sup>2</sup>
	проектируемая облицовка мрамором S=33.4 м <sup>2</sup>
	ТЗИ тепловздукоизоляция
<b>I, II, III, IV...</b>	номер схемы пола

Площадь покрытия полов дана без учёта запаса.



Сечение пола в-в  
М 1:10



ПРИМЕЧАНИЯ

1. Все размеры указаны в миллиметрах;
2. Перед началом работ, все размеры и отметки проверить по месту.
3. Перепад уровней пола в зоне порожков должен быть 20-30мм.
4. Площадь покрытия полов дана без учёта запаса.
5. Смотреть вместе с листом Схемы полов .

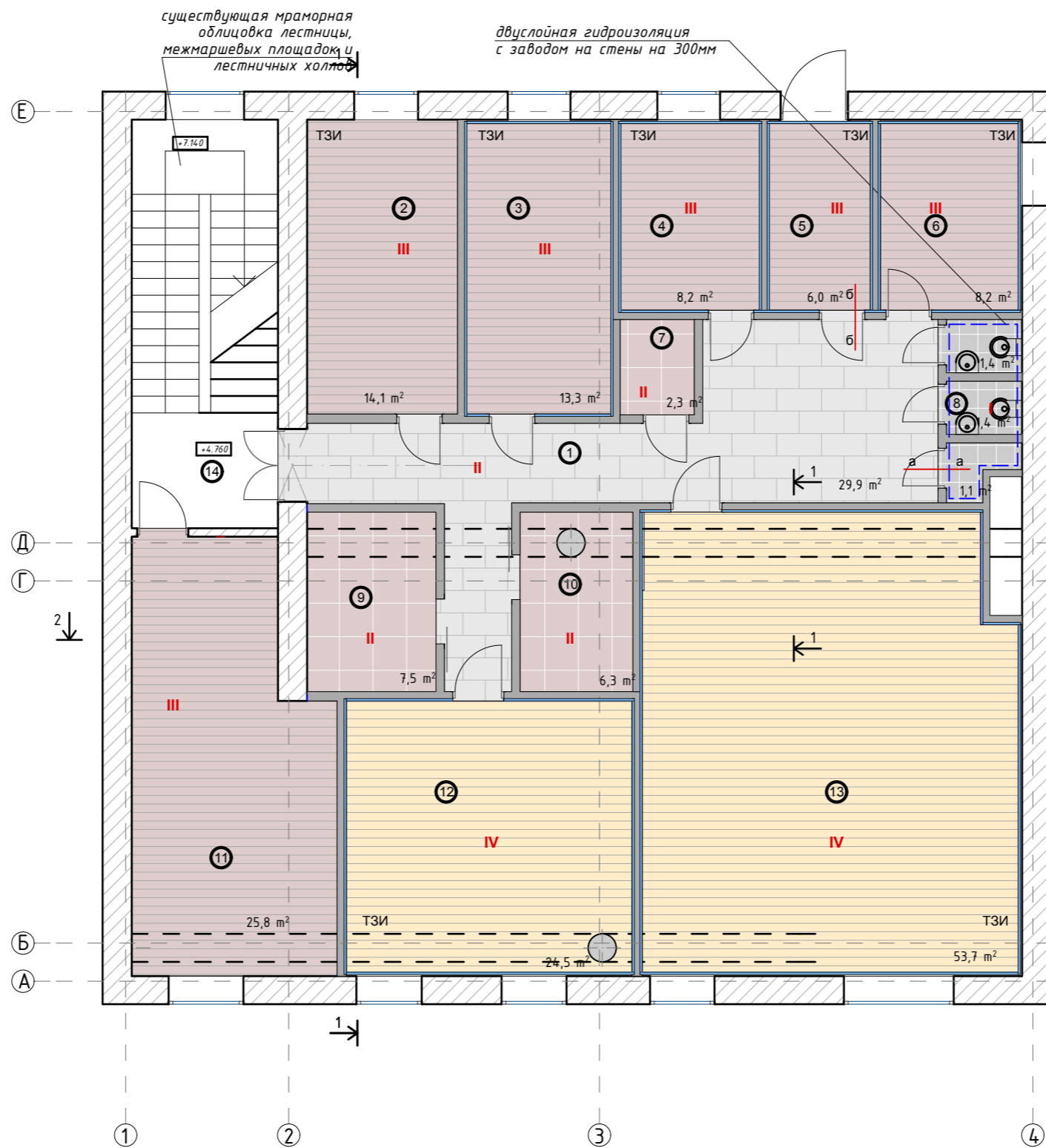
				<b>Йога-центр</b> г. Москва, ул.Аптекарский пер., дом 9			
Должность	Фамилия	Подпись	Дата	<b>Архитектурные решения</b>	Стадия	Лист	Листов
Архитектор					РП		
Архитектор				План покрытий пола 1-ого этажа М 1:100 Сечения пола			ИП _____

**План покрытий пола 2-ого этажа**  
М 1:100

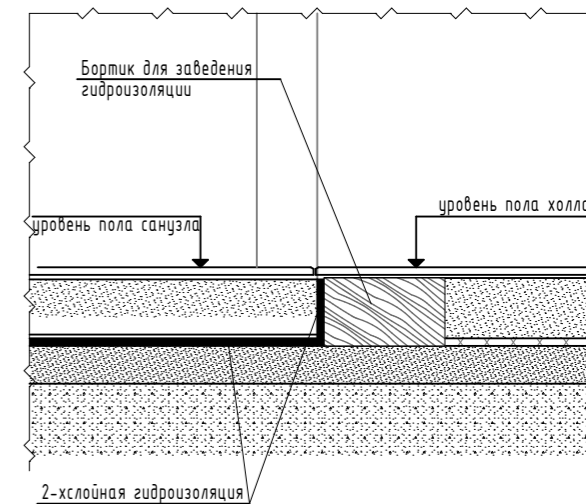
**Условное обозначение полов**

	Керамогранит SG605700R Викинг светло-серый обрезаной 60x60 S= 16.6 м <sup>2</sup>
	Peronda Stone Passion Pinerlog-G 33x33 S=4,6 м <sup>2</sup>
	Керамогранит Pastorelli View Grey 40x80 S=29,6 м <sup>2</sup>
	массивная доска S=79,6 м <sup>2</sup>
	ламинат TARKETT WOODSTOCK FAMILY 833Дуб Шервуд табакко S=77,9 м <sup>2</sup>
ТЗИ	теплозвукоизоляция
I, II, III, IV...	номер схемы пола

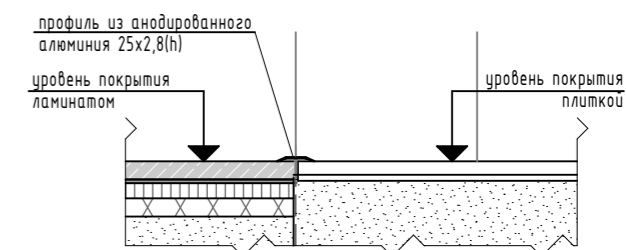
Площадь покрытия полов дана без учёта запаса.



**Сечение пола а-а**  
М 1:5



**Сечение пола б-б**  
М 1:10



**ПРИМЕЧАНИЯ**

1. Все размеры указаны в миллиметрах;
2. Перед началом работ, все размеры и отметки проверить по месту.
3. Перепад уровней пола в зоне порожков должен быть 20-30мм.
4. Площадь покрытия полов дана без учёта запаса.
5. Смотреть вместе с листом Схемы полов .

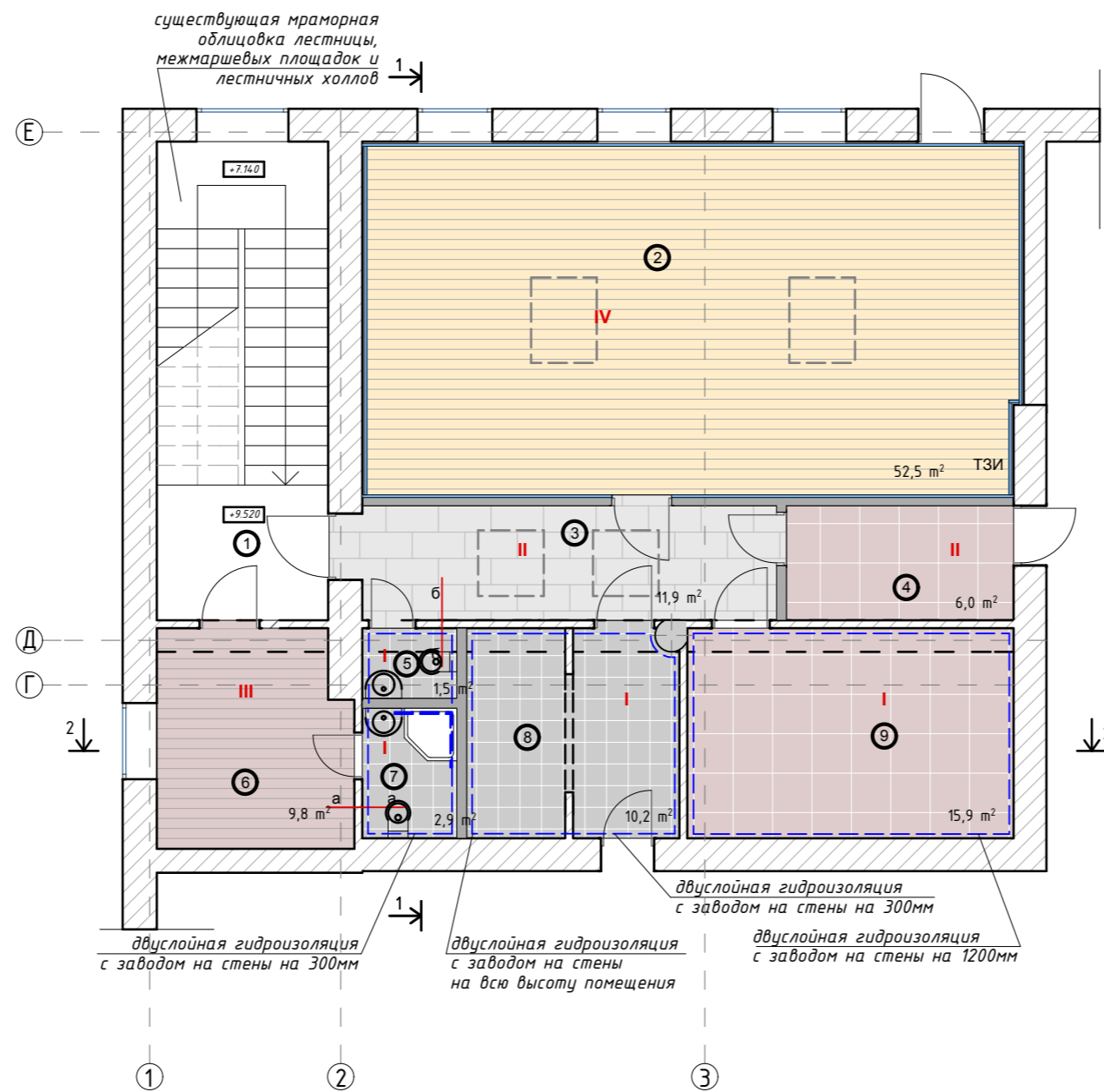
				<b>Йога-центр</b> г. Москва, ул.Аптекарский пер., дом 9			
Должность	Фамилия	Подпись	Дата	Архитектурные решения	Стадия	Лист	Листов
Архитектор					РП		
Архитектор				План покрытий пола 2-ого этажа М 1:100 Сечения пола	ИП _____		

План покрытий пола мансардного этажа  
М 1:100

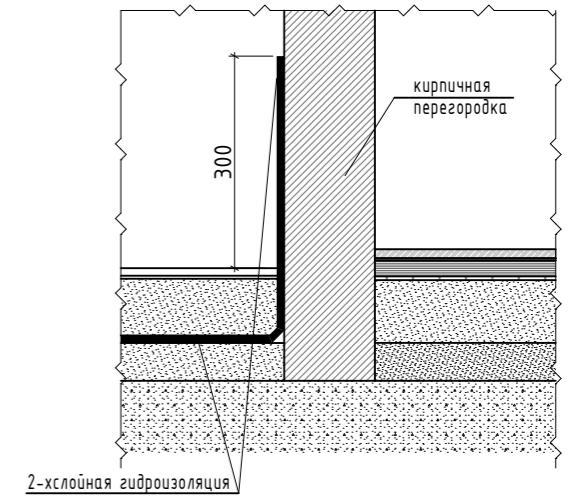
Условное обозначение полов

	Керамогранит SG605700R Викинг светло-серый обрезной 60x60 S= 21.9 м <sup>2</sup>
	Peronda Stone Passion Pinerlog-G 33x33 S=15,3 м <sup>2</sup>
	Керамогранит Pastorelli View Grey 40x80 S=12.0 м <sup>2</sup>
	массивная доска S=53.8 м <sup>2</sup>
	ламинат TARKETT WOODSTOCK FAMILY 833Дуб Шервуд табакко S=9.3 м <sup>2</sup>
	ТЗИ теплозвукоизоляция
	I, II, III, IV... номер схемы пола

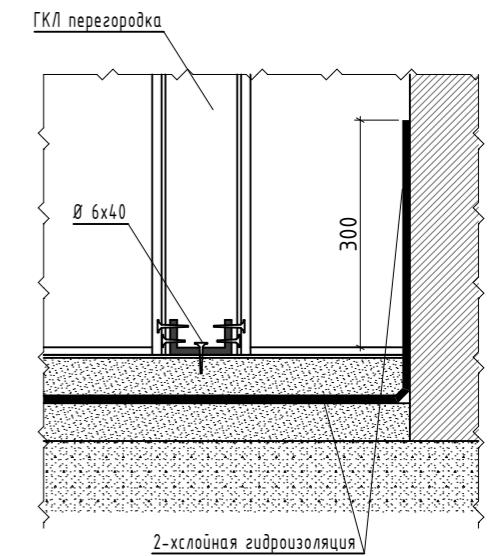
Площадь покрытия полов дана без учёта запаса.



Сечение пола а-а  
М 1:5



Сечение пола б-б  
М 1:10



ПРИМЕЧАНИЯ

1. Все размеры указаны в миллиметрах;
2. Перед началом работ, все размеры и отметки проверить по месту.
3. Перепад уровней пола в зоне порожков должен быть 20-30мм.
4. Площадь покрытия полов дана без учёта запаса.
5. Смотреть вместе с листом Схемы полов .

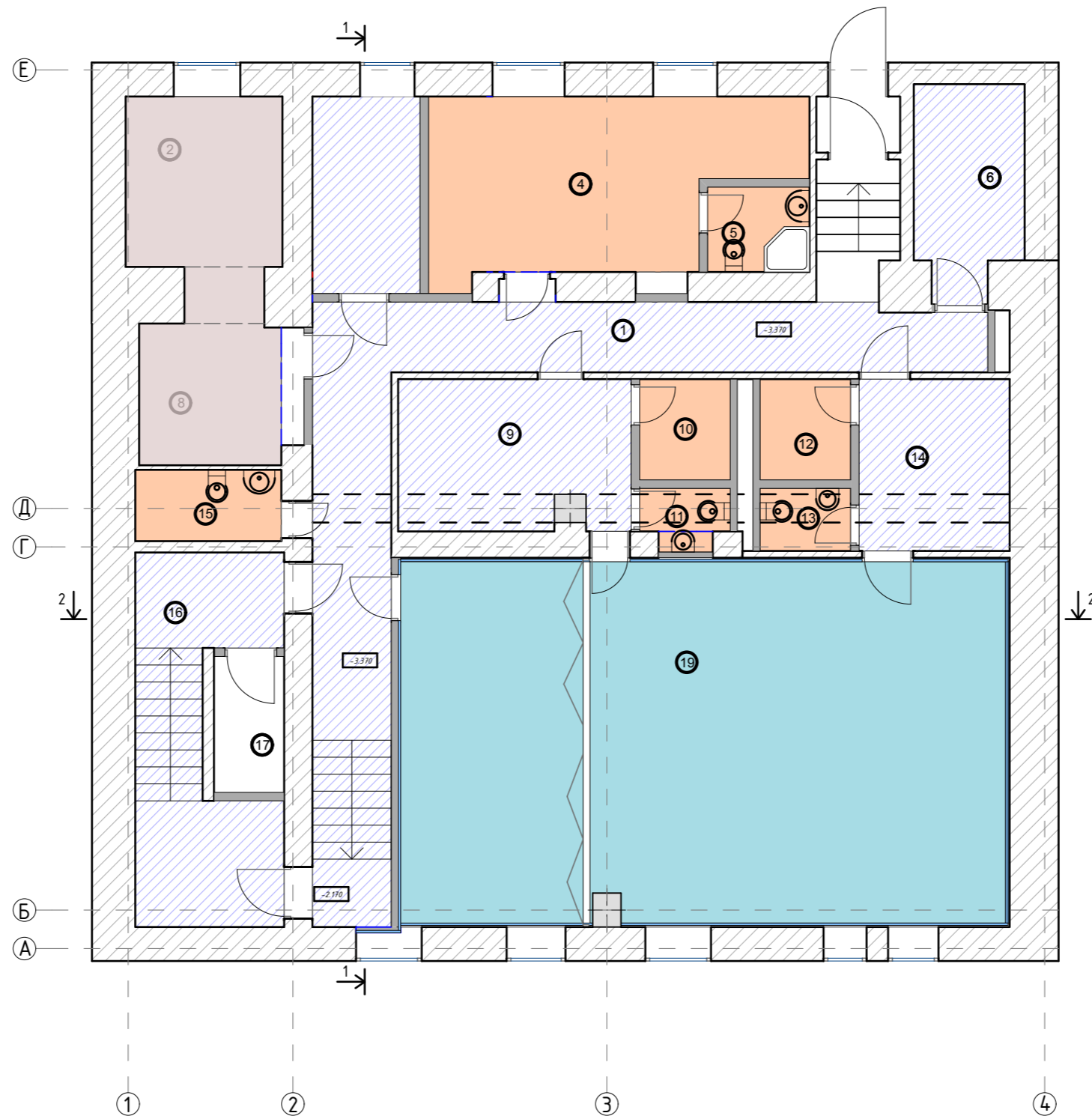
				<b>Йога-центр</b> г. Москва, ул.Аптекарский пер., дом 9			
Должность	Фамилия	Подпись	Дата	<b>Архитектурные решения</b>	Стадия	Лист	Листов
Архитектор					РП		
Архитектор				План покрытий пола мансардного этажа М 1:100 Сечения пола			ИП _____

Экспликация полов

№ помещения	тип	Схема пола	Элементы пола	Площадь (м²)	№ поз.	тип	Схема пола	Элементы пола	Площадь (м²)	
цок. этаж 6, 8, 10, 11, 12, 13, 15	I		Керамическая плитка до 10мм Клей 4мм Ц/п стяжка с армирующей сеткой 2-хслойная гидроизоляция 10мм	89,1	цок. этаж 18, 19	IV		Массивная доска 18мм Фанера 18мм Ц/п стяжка Тексаунд 4мм ТермоЗвукИзол 10мм	204,4	
1 этаж 2, 5, входной тамбур			Битумная мастика Существующая ц/п стяжка Существующая ж/б плита		2 этаж 12, 13			Существующая ц/п стяжка с армирующей сеткой Существующая ж/б плита		
2 этаж 8			Керамическая плитка до 10мм Клей 4мм 2-хслойная гидроизоляция 10мм Термопленка Ц/п стяжка с армирующей сеткой Битумная мастика Существующая ц/п стяжка Существующая ж/б плита		манс. этаж 4, 5, 7, 8, 9, 10			Лак Декоративное полимерное покрытие Грунт Ц/п стяжка Существующая ц/п стяжка с армирующей сеткой Существующая ж/б плита		
цок. этаж 1, 7, 9, 14, 16, 17, 20	II		Керамическая плитка до 10мм Клей 4мм Ц/п стяжка с армирующей сеткой Битумная мастика Существующая ц/п стяжка Существующая ж/б плита	14,6	1 этаж 10, 11	VI		Натуральный мрамор Ц/п стяжка Существующая ц/п стяжка с армирующей сеткой Существующая ж/б плита	33,4	
1 этаж 6, 7, 9			Керамическая плитка до 10мм Клей 4мм ГКЛ 12,5 мм Термопленка Ц/п стяжка с армирующей сеткой Битумная мастика Существующая ц/п стяжка Существующая ж/б плита		1 этаж 3, 4					
2 этаж 1, 7, 9, 10			Ламинат 33 класс 12мм Подложка 2 мм Ц/п стяжка Тексаунд 4мм ТермоЗвукИзол 10мм Существующая ц/п стяжка с армирующей сеткой Существующая ж/б плита		манс. этаж 3, 4, 8, 9, 10					
цок. этаж 2, 3, 4	III		Ламинат 33 класс 12мм Подложка 2 мм Ц/п стяжка Тексаунд 4мм ТермоЗвукИзол 10мм Существующая ц/п стяжка с армирующей сеткой Существующая ж/б плита	163,7						
1 этаж 8			Ламинат 33 класс 12мм Подложка 2 мм Ц/п стяжка Существующая ц/п стяжка с армирующей сеткой Существующая ж/б плита							
2 этаж 2, 3, 4, 5, 6, 11										
манс. этаж 6										

				Йога-центр г. Москва, ул. Аптекарский пер., дом 9			
Должность	Фамилия	Подпись	Дата	Архитектурные решения	Стадия	Лист	Листов
Архитектор					РП		
Архитектор				Экспликация полов		ИП _____	

**План потолков цокольного этажа**  
М 1:100



**Экспликация помещений**

№№	Наименование помещений	S, кв.м.
1	Коридор	34,2
2	Комната охранника	7,8
3		
4	Массажный кабинет	18,3
5	Санузел	2,6
6	Техпомещение	6,4
7	Электрощитовая	6,6
8	Кухня	8,0
9	Женская раздевалка	11,1
10	Душевая	2,8
11	Санузел	1,7
12	Душевая	3,0
13	Санузел	1,9
14	Мужская раздевалка	8,3
15	Санузел	3,3
16	Тамбур	4,4
17	Техпомещение	3,0
18	Зал	21,3
19	Зал	48,8
20	Тамбур	5,8
	<b>Общая площадь</b>	<b>199,1</b>

**Условное обозначение полов**

	грунтовка, покраска S=80,0 м <sup>2</sup>
	натяжной потолок на высоте 300 мм* от поверхности верхнего перекрытия, S=37,4 м <sup>2</sup>
	шпатлёвка, покраска S=16 м <sup>2</sup>
	ГКЛ-обшивка со звукоизоляцией, S=67,2 м <sup>2</sup>

\* Размер со \* уточнить по месту.

**ПРИМЕЧАНИЯ**

1. Все размеры указаны в миллиметрах;
2. Перед началом работ, все размеры и отметки проверить по месту;
3. Покраска потолков выполняется в белом цвете паропроницаемой матовой краской;
4. Смотреть вместе с листом Разрез 1-1 и Разрез 2-2 ;
5. Все вентиляционные каналы пустить между подвесным потолком и верхним перекрытием;
6. Площадь покрытия потолков дана без учёта запаса.

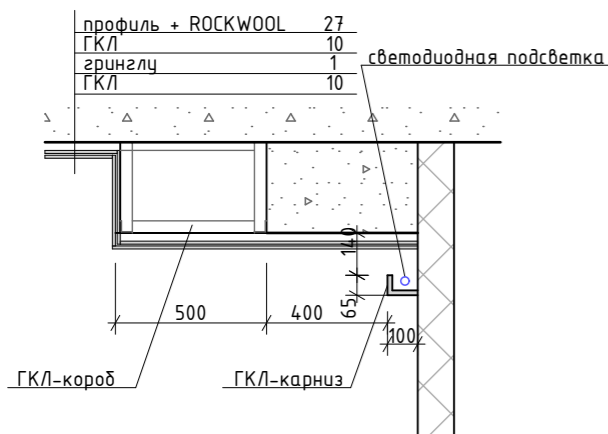
				<b>Йога-центр</b> г. Москва, ул. Аптекарский пер., дом 9			
Должность	Фамилия	Подпись	Дата	Архитектурные решения	Стадия	Лист	Листов
Архитектор					РП		
Архитектор				План потолков цокольного этажа М 1:100	ИП _____		

План потолков 1-ого этажа  
М 1:100

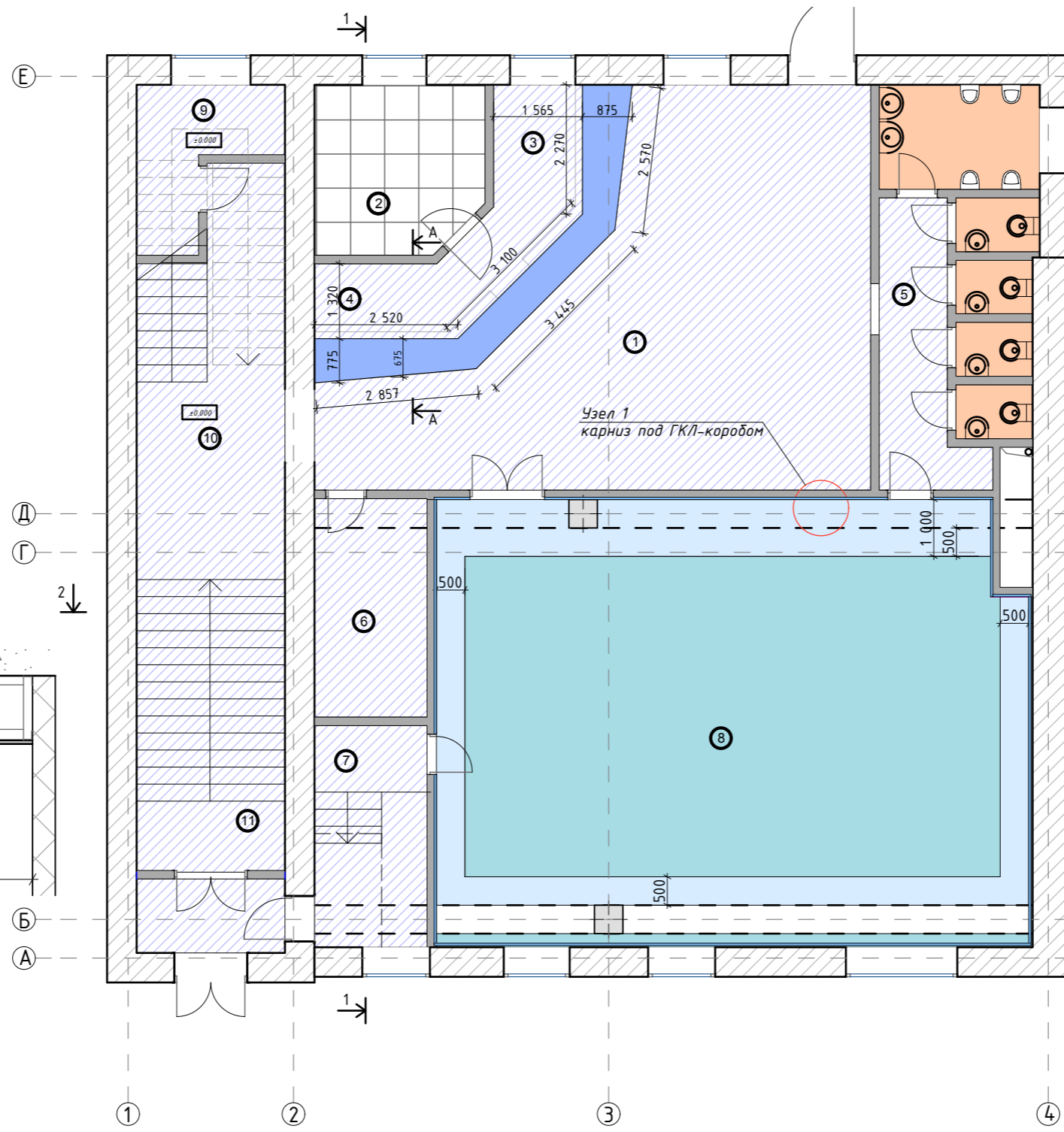
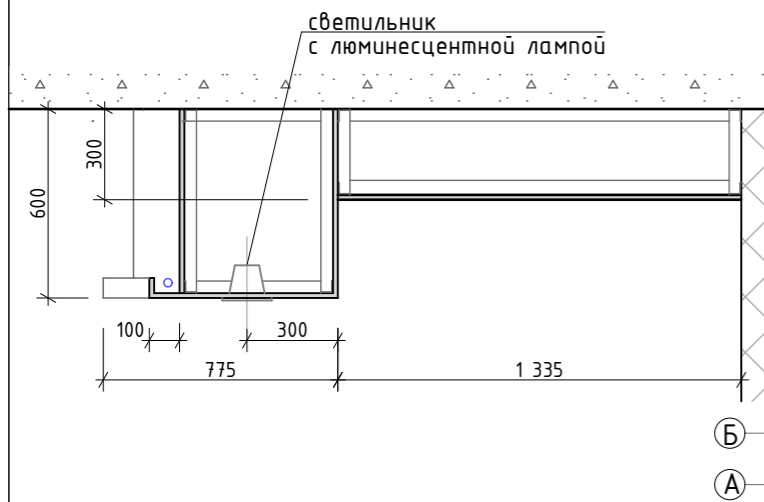
Экспликация помещений

№№	Наименование помещений	S, кв.м.
1	Холл	47,1
2	Кухня	9,0
3	Буфет	8,1
4	Ресепшн	6,2
5	Санузел	17,0
6	Гардероб	7,9
7	Инвентарная	8,0
8	Зал	81,5
9	Инвентарная	5,2
10	Лестничный холл	17,7
11	Лестничный тамбур	3,4
	Общая площадь	211,1

Узел 1  
М 1:25



Сечение потолка А-А  
М 1:25



Условное обозначение полов

	модульный потолок Армстронг 600x600 S= 9.0 м <sup>2</sup>
	начало раскладки
	грунтовка, покраска S=111,5 м <sup>2</sup>
	подвесной ГКЛ-потолок на высоте 300 мм от поверхности верхнего перекрытия, S=36,7 м <sup>2</sup>
	подвесной ГКЛ-потолок на высоте 625 мм от поверхности верхнего перекрытия, S=5,5 м <sup>2</sup>
	натяжной потолок на высоте 300 мм* от поверхности верхнего перекрытия, S=10,4 м <sup>2</sup>
	ГКЛ-обшивка, S=55,0 м <sup>2</sup>

Размер со \* уточнить по месту.

ПРИМЕЧАНИЯ

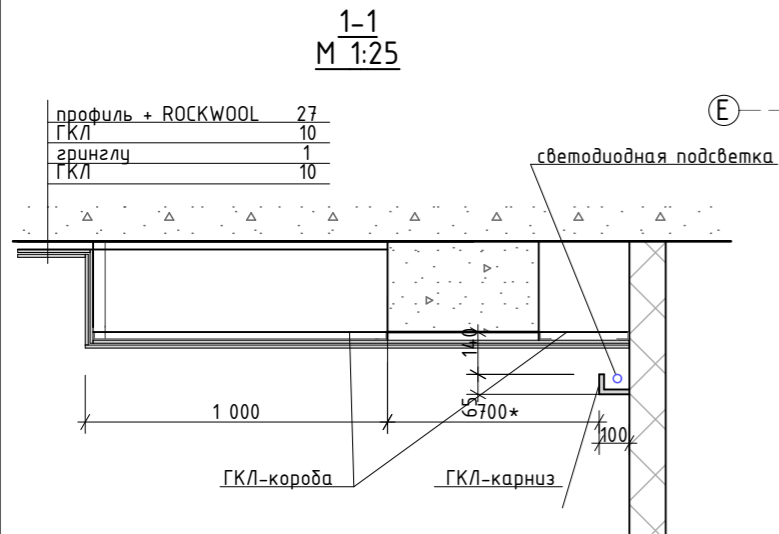
1. Все размеры указаны в миллиметрах;
2. Перед началом работ, все размеры и отметки проверить по месту;
3. Покраска потолков, кроме потолков в холле выполняется в белом цвете паропроницаемой матовой краской; потолок в холле окрашивается \_\_\_\_\_ Saragol.
4. Смотреть вместе с листом Разрез 1-1 и Разрез 2-2 ;
5. Площадь покрытия потолков дана без учёта запаса.

				Йога-центр г. Москва, ул. Аптекарский пер., дом 9		
Должность	Фамилия	Подпись	Дата	Стадия	Лист	Листов
Архитектор				Архитектурные решения	РП	
Архитектор						
План потолков 1-ого этажа М 1:100 Сечения потолка А-А.				ИП _____		

План потолков 2-ого этажа  
М 1:100

Экспликация помещений

№№	Наименование помещений	S, кв.м.
1	Холл	28,1
2	Кабинет директора	14,7
3	Кабинет психолога	13,8
4	Кабинет психолога	8,6
5	Кабинет психолога	6,7
6	Кабинет психолога	8,7
7	Серверная	2,3
8	Санузел	4,5
9	Женская раздевалка	7,6
10	Мужская раздевалка	6,6
11	Офис	25,7
12	Зал	25,1
13	Зал	55,2
14	Лестничный холл	5,4
	Общая площадь	213



Условное обозначение полов

	грунтовка, покраска S=21,1 м <sup>2</sup>
	подвесной ГКЛ-потолок на высоте 300 мм* от поверхности верхнего перекрытия, S=28,0 м <sup>2</sup>
	натяжной потолок на высоте 300 мм* от поверхности верхнего перекрытия, S=43,5 м <sup>2</sup>
	ГКЛ-обшивка со звукоизоляцией, S=92,0 м <sup>2</sup>
	шпателька, покраска S=41,7 м <sup>2</sup>

Размер со \* уточнить по месту.

ПРИМЕЧАНИЯ

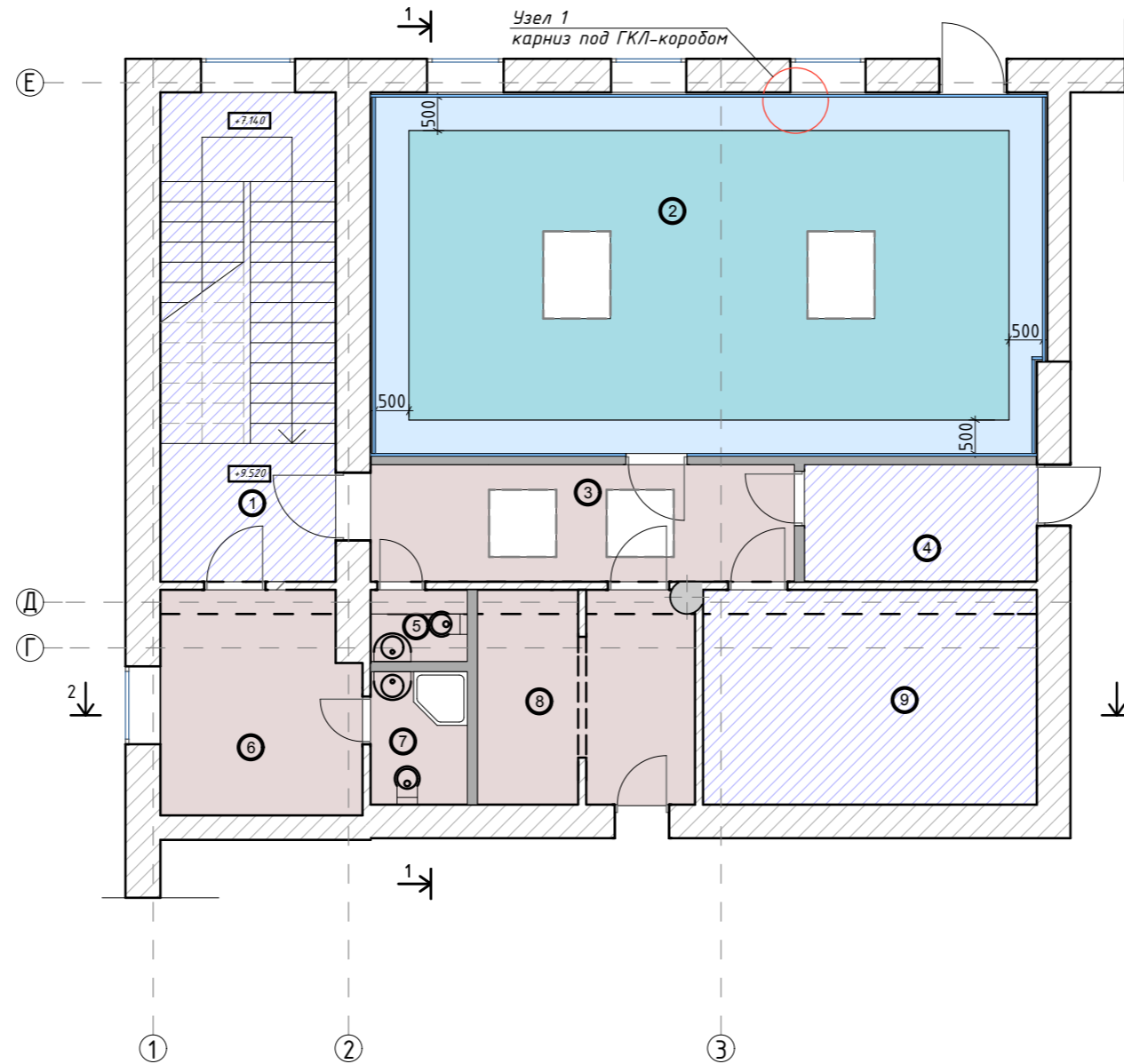
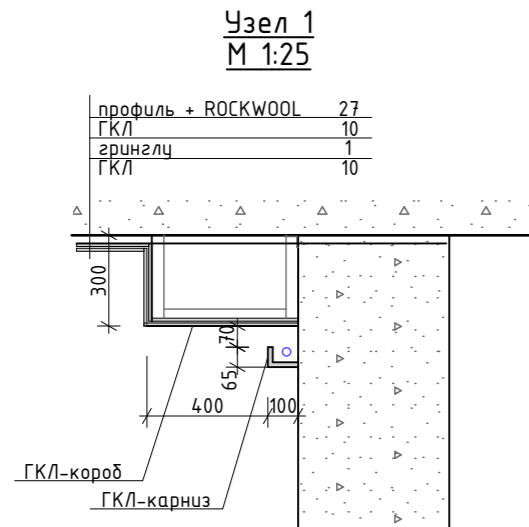
1. Все размеры указаны в миллиметрах;
2. Перед началом работ, все размеры и отметки проверить по месту;
3. Покраска потолков, кроме потолков в коридоре выполняется в белом цвете паропроницаемой матовой краской; потолок в коридоре окрашивается \_\_\_\_\_ Saragol.
4. Смотреть вместе с листом Разрез 1-1 и Разрез 2-2 ;
5. Площадь покрытия потолков дана без учёта запаса.

				<b>Йога-центр</b> г. Москва, ул. Аптекарский пер., дом 9			
Должность	Фамилия	Подпись	Дата	<b>Архитектурные решения</b>	Стадия	Лист	Листов
Архитектор					РП		
Архитектор				План потолков 2-ого этажа М 1:100		ИП _____	

**План потолков мансардного этажа**  
М 1:100

**Экспликация помещений**

№№	Наименование помещений	S, кв.м.
1	Лестничный холл	5,4
2	Гомпа	54,4
3	Коридор	11,0
4	Складское помещение	6,1
5	Санузел	1,9
6	Комната монаха	9,7
7	Санузел	3,2
8	Кухня	9,8
9	Техпомещение	15,9
	<b>Общая площадь</b>	<b>117,9</b>



Условное обозначение полов

	грунтовка, покраска S=41,1 м <sup>2</sup>
	шпатлёвка, покраска S=29,5 м <sup>2</sup>
	подвесной ГКЛ-потолок на высоте 250* мм от поверхности верхнего перекрытия, S=22,1 м <sup>2</sup>
	ГКЛ-обшивка со звукоизоляцией, S=47,5 м <sup>2</sup>

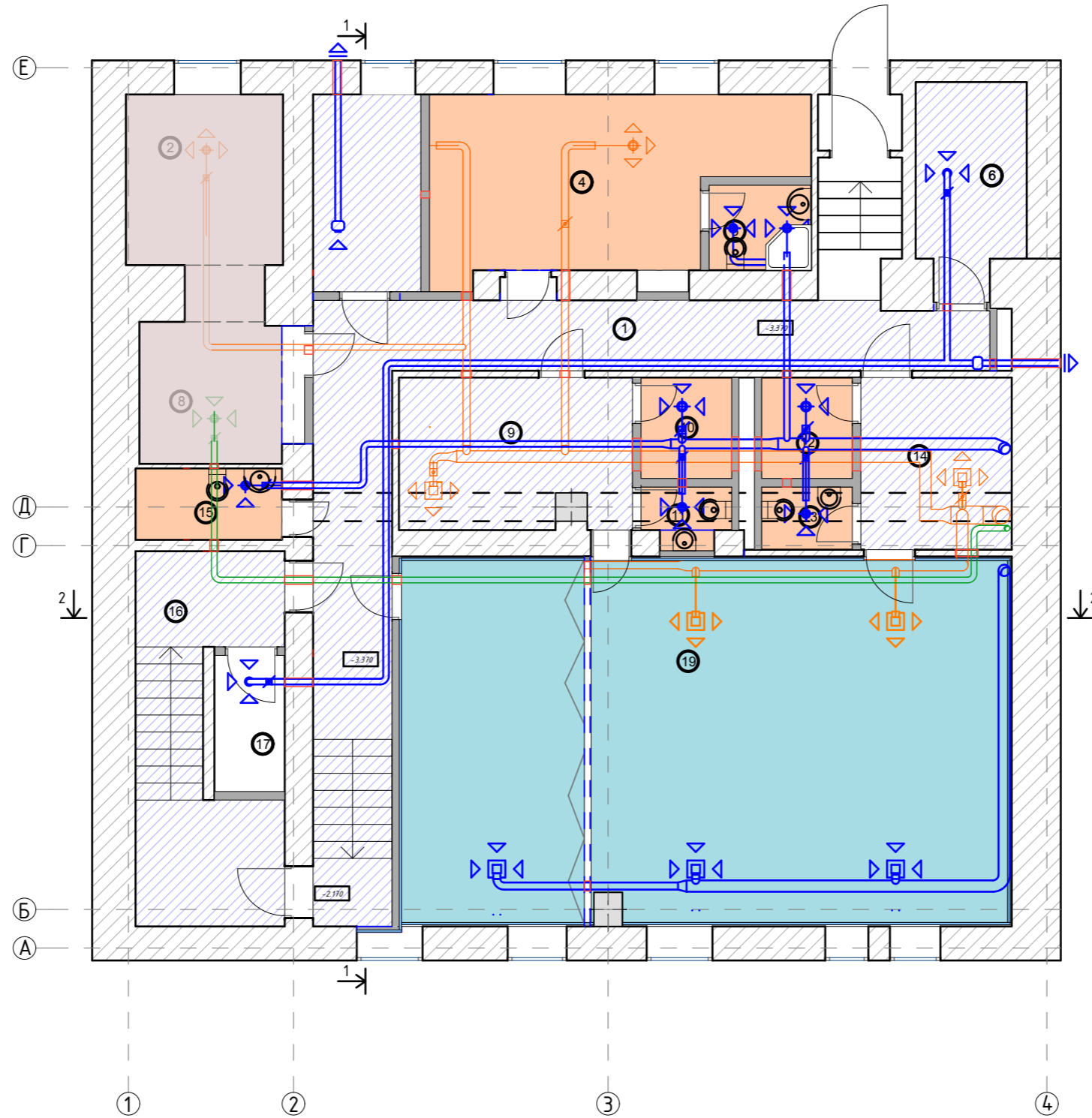
Размер со \* уточнить по месту.

**ПРИМЕЧАНИЯ**

1. Все размеры указаны в миллиметрах;
2. Перед началом работ, все размеры и отметки проверить по месту;
3. Покраска потолков, кроме потолков в коридоре выполняется в белом цвете паропроницаемой матовой краской; потолок в коридоре окрашивается \_\_\_\_\_ Saragol.
4. Смотреть вместе с листом Разрез 1-1 и Разрез 2-2 ;
5. Площадь покрытия потолков дана без учёта запаса.

				<b>Йога-центр</b> г. Москва, ул.Аптекарский пер., дом 9			
Должность	Фамилия	Подпись	Дата	<b>Архитектурные решения</b>	Стадия	Лист	Листов
Архитектор					РП		
Архитектор				План потолков мансардного этажа М 1:100	ИП _____		

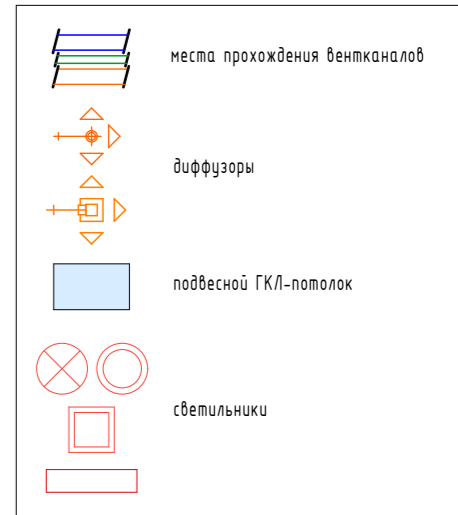
**Сводный план потолков и вентиляции  
цокольного этажа  
М 1:100**



**Экспликация помещений**

№№	Наименование помещений	S, кв.м.
1	Коридор	34,2
2	Комната охранника	7,8
4	Массажный кабинет	18,3
5	Санузел	2,6
6	Техпомещение	6,4
7	Электрощитовая	6,6
8	Кухня	8,0
9	Женская раздевалка	11,1
10	Душевая	2,8
11	Санузел	1,7
12	Душевая	3,0
13	Санузел	1,9
14	Мужская раздевалка	8,3
15	Санузел	3,3
16	Тамбур	4,4
17	Техпомещение	3,0
18	Зал	21,3
19	Зал	48,8
20	Тамбур	5,8
Общая площадь		199,1

Условное обозначение полов

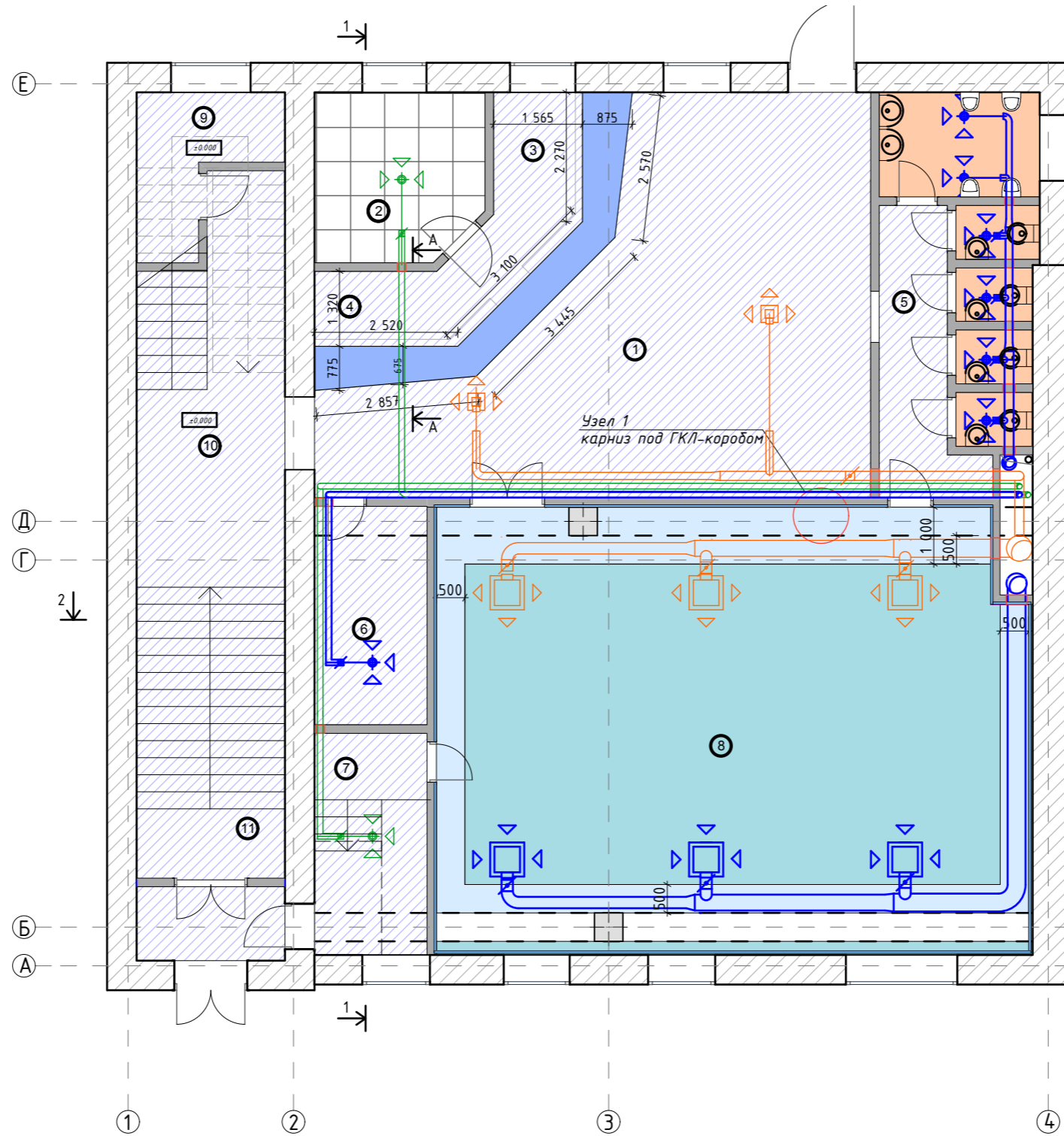


**ПРИМЕЧАНИЯ**

1. Перед началом работ, все размеры и отметки проверить по месту;
2. Отверстия для вентканалов уточняются по месту;
3. Смотреть вместе с проектом Вентиляции и кондиционирования и планом освещения этажа.

				<b>Йога-центр г. Москва, ул. Аптекарский пер., дом 9</b>			
Должность	Фамилия	Подпись	Дата	Архитектурные решения	Стадия	Лист	Листов
Архитектор					РП		
Архитектор				Сводный план потолков цокольного этажа М 1:100	ИП _____		

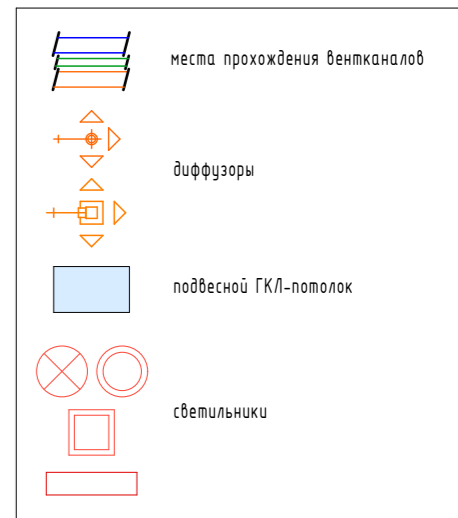
**Сводный план потолков и вентиляции**  
1-ого этажа  
М 1:100



**Экспликация помещений**

№№	Наименование помещений	S, кв.м.
1	Холл	47,1
2	Кухня	9,0
3	Буфет	8,1
4	Ресепшн	6,2
5	Санузел	17,0
6	Гардероб	7,9
7	Инвентарная	8,0
8	Зал	81,5
9	Инвентарная	5,2
10	Лестничный холл	17,7
11	Лестничный тамбур	3,4
Общая площадь		211,1

**Условное обозначение полов**

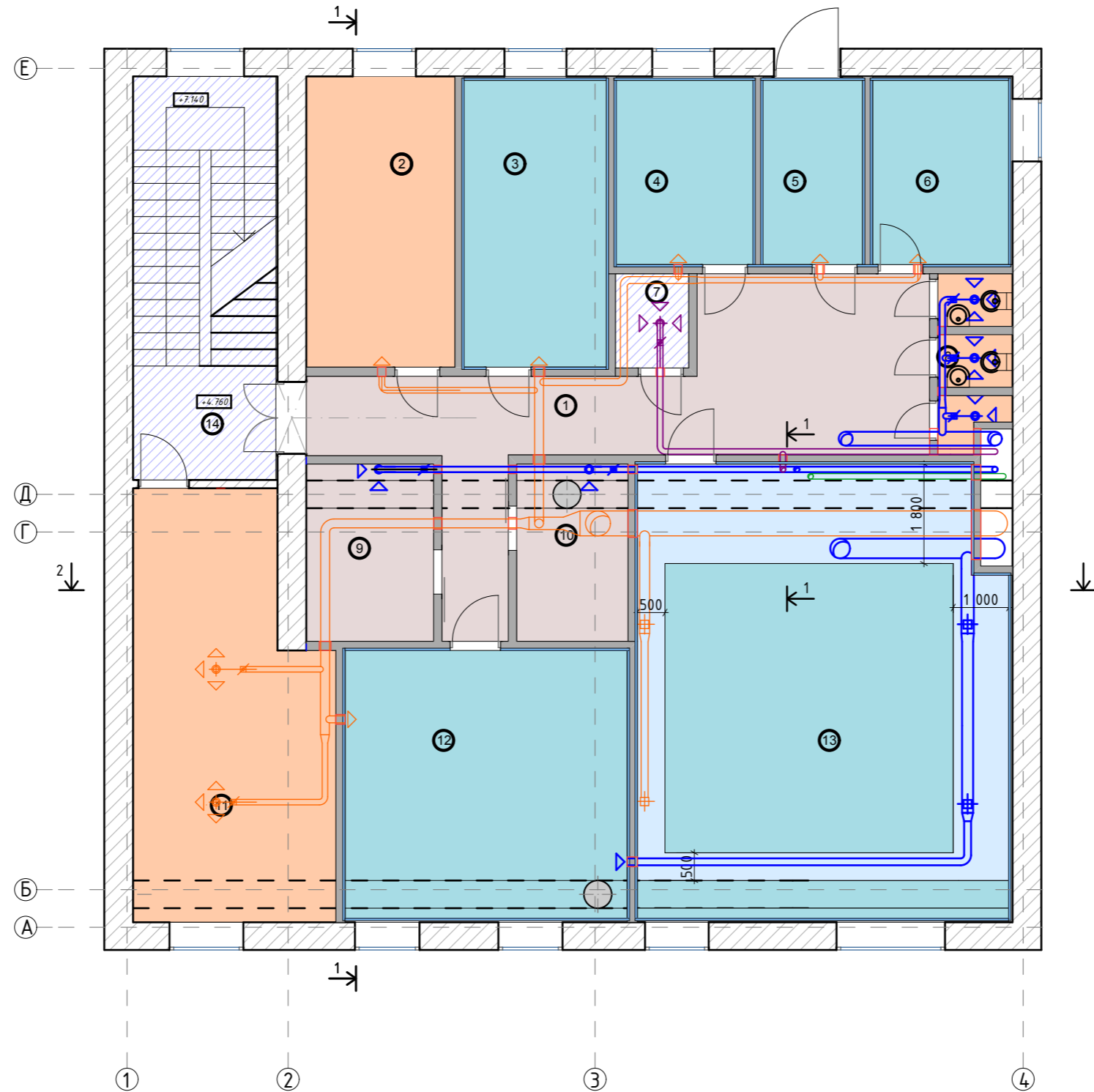


**ПРИМЕЧАНИЯ**

1. Перед началом работ, все размеры и отметки проверить по месту;
2. Отверстия для вентканалов уточняются по месту;
3. Смотреть вместе с проектом Вентиляции и кондиционирования и планом освещения этажа.

				<b>Йога-центр</b> г. Москва, ул. Аптекарский пер., дом 9			
Должность	Фамилия	Подпись	Дата	Архитектурные решения	Стадия	Лист	Листов
Архитектор					РП		
Архитектор				Сводный план потолков 1-ого этажа М 1:100	ИП _____		

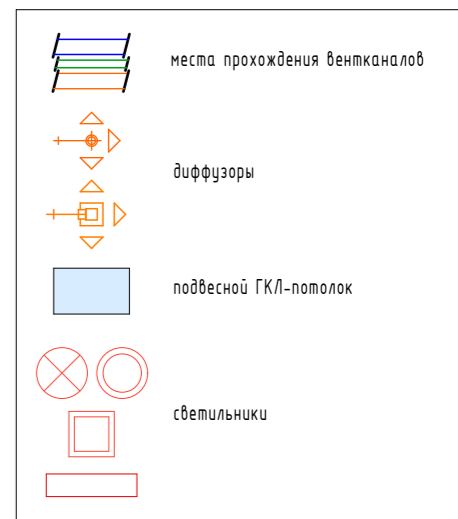
**Сводный план потолков и вентиляции**  
2-ого этажа  
М 1:100



**Экспликация помещений**

№№	Наименование помещений	S, кв.м.
1	Холл	28,1
2	Кабинет директора	14,7
3	Кабинет психолога	13,8
4	Кабинет психолога	8,6
5	Кабинет психолога	6,7
6	Кабинет психолога	8,7
7	Серверная	2,3
8	Санузел	4,5
9	Женская раздевалка	7,6
10	Мужская раздевалка	6,6
11	Офис	25,7
12	Зал	25,1
13	Зал	55,2
14	Лестничный холл	5,4
	<b>Общая площадь</b>	<b>213</b>

**Условное обозначение полов**

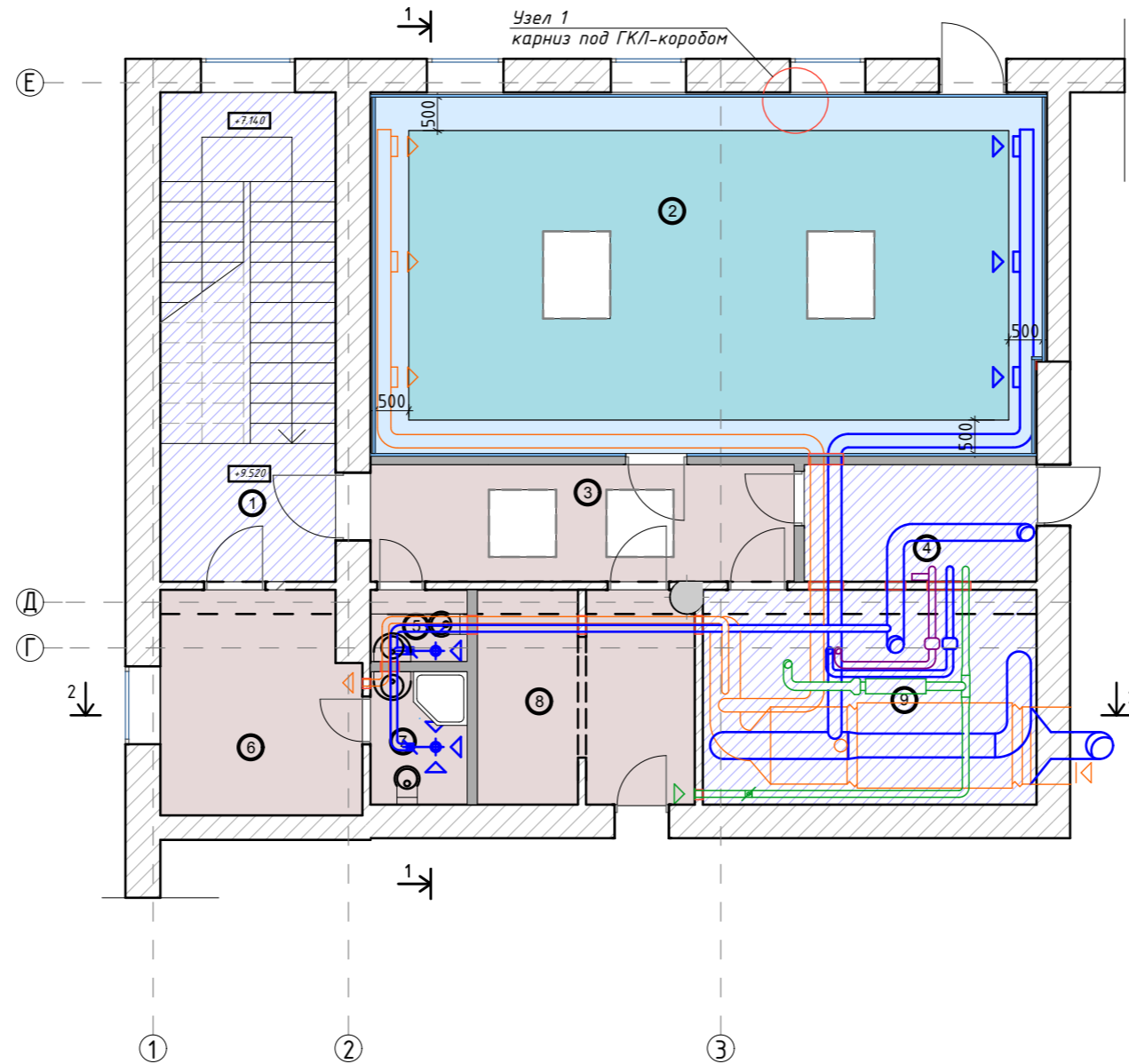


**ПРИМЕЧАНИЯ**

1. Перед началом работ, все размеры и отметки проверить по месту;
2. Отверстия для вентканалов уточняются по месту;
3. Смотреть вместе с проектом Вентиляции и кондиционирования и планом освещения этажа.

				<b>Йога-центр</b> г. Москва, ул. Аптекарский пер., дом 9			
Должность	Фамилия	Подпись	Дата	<b>Архитектурные решения</b>	Стадия	Лист	Листов
Архитектор					РП		
Архитектор				Сводный план потолков 2-ого этажа М 1:100	ИП _____		

**Сводный план потолков и вентиляции  
мансардного этажа  
М 1:100**



**Экспликация помещений**

№№	Наименование помещений	S, кв.м.
1	Лестничный холл	5,4
2	Гомпа	54,4
3	Коридор	11,0
4	Складское помещение	6,1
5	Санузел	1,9
6	Комната монаха	9,7
7	Санузел	3,2
8	Кухня	9,8
9	Техпомещение	15,9
	Общая площадь	117,9

**Условное обозначение полов**



**ПРИМЕЧАНИЯ**

1. Перед началом работ, все размеры и отметки проверить по месту;
2. Отверстия для вентканалов уточняются по месту;
3. Смотреть вместе с проектом Вентиляции и кондиционирования и планом освещения этажа.

				<b>Йога-центр г. Москва, ул.Аптекарский пер., дом 9</b>			
Должность	Фамилия	Подпись	Дата	<b>Архитектурные решения</b>	Стадия	Лист	Листов
Архитектор					РП		
Архитектор				Сводный план потолков мансардного этажа М 1:100	ИП _____		